

汕头职业技术学院心理咨询 与辅导中心改造升级项目 施工图

建设单位：汕头职业技术学院

设计单位：公和设计集团有限公司

设计编号：GHSJST008 编制日期：2022.04

图纸目录					工程编号	图纸目录					工程编号			
					子项						子项			
共 2 页 / 第 1 页						共 2 页 / 第 2 页								
项目名称		汕头职业技术学院心理咨询与辅导中心改造升级项目				项目名称		汕头职业技术学院心理咨询与辅导中心改造升级项目						
图别	图号	图名	图幅	备注	图别	图号	图名	图幅	备注	图别	图号	图名	图幅	备注
建施	SM-01	建筑设计构造说明（一）	A1		建施	EL-06	测量室立面详图	A3						
建施	SM-02	建筑设计构造说明（二）	A1		建施	EL-07	资料室立面详图	A3						
建施	PL-01	原始平面图	A3		建施	EL-08	宣泄放松室立面详图	A3						
建施	PL-02	原始结构图	A3		建施	EL-09	咨询室立面详图	A3						
建施	PL-03	平面布置图	A3		建施	EL-10	大门立面详图	A3						
建施	PL-04	拆除示意图	A3		建施	DY-01	改造前门窗表及大样	A3						
建施	PL-05	新建示意图	A3		建施	DY-02	改造后门窗表及大样	A3						
建施	PL-06	家具尺寸图	A3		建施	DY-03	门窗说明	A3						
建施	PL-07	天花布置图	A3		建施	J-01	园建详图	A3						
建施	PL-08	灯具尺寸图	A3											
建施	PL-09	开关布置图	A3											
建施	PL-10	插座布置图	A3											
建施	PL-11	给排水布置图	A3											
建施	PL-12	空调布置图	A3											
建施	PL-13	安防布置图	A3											
建施	PL-14	地面布置图	A3											
建施	PL-15	立面索引图	A3											
建施	EL-01	前室立面详图	A3											
建施	EL-02	过道立面详图	A3											
建施	EL-03	团体活动室立面详图	A3											
建施	EL-04	大咨询室立面详图	A3											
建施	EL-05	办公室立面详图	A3											
项目负责		专业负责		日期		项目负责		专业负责		日期				

本图未盖出图章无效

GHAD 公和设计

公和设计集团

建筑行业(建筑工程)甲级
风景园林(工程设计)甲级
城乡规划编制乙级
市政行业专业乙级

建设单位 CLIENT
汕头职业技术学院

审定 AUTHORIZED FOR ISSUE BY 宿国锋
审核 AUDITING FOR ISSUE BY 俞颖彤
项目负责人 PROJECT DIRECTOR 俞颖彤
专业负责 DISCIPLINE RESPONSIBLE BY 孙晓雷
校对 CHECKED BY 孙晓雷
设计 DESIGNED BY 王靖雯
制图 DRAWN BY 王靖雯

项目名称 PROJECT
汕头职业技术学院心理咨询与辅导中心改造升级项目

子项名称 SUBITEM
工程编号 JOB NO.

图名 DRAWING TITLE
建筑设计构造说明(一)

比例 SCALE 1:100
阶段 STATUS 施工图
日期 DATE 2022.04
版次 VERSION NO. ###
专业 DISCIPLINE 建筑
图号 DRAWING NO. SM-01

建筑施工图设计说明

一、项目概况

- 1. 建设单位: 汕头职业技术学院
2. 建筑名称: 汕头职业技术学院心理咨询与辅导中心改造升级项目
3. 建设地点: 广东汕头市濠江区
4. 建筑层数: 地上 4 层; 建筑物的总高度
5. 设计使用年限: 50 年
6. 建筑分类及耐火等级: 本工程为多层公共建筑, 耐火等级为二级, 屋面防水等级为一级。
7. 建筑物抗震设防烈度: 8 度。
8. 主要结构类型: 混凝土结构

二、设计依据

- 1. 建设单位提供的有关资料(《建设用地规划许可证》、《建设工程规划许可证》、设计任务书、地质资料、地形图等)。
2. 建设、消防、规划、人防等主管部门对本工程的审批文件。
3. 《建筑设计防火规范》(GB50016-2014)2018版。
4. 《民用建筑设计统一标准》(GB50352-2019)。
5. 《民用建筑设计通则》GB 50352-2019。
6. 《屋面工程技术规范》(GB50345-2012)。
7. 《建筑防水工程技术规程》广东标准DBJ15-19-2006。
8. 《夏热冬暖地区居住建筑节能设计标准》(JGJ75-2012)。
9. 《公共建筑节能设计标准》(GB50189-2015)。
10. 《民用建筑隔声设计规范》(GB50118-2010)。
11. 《住宅设计规范》(GB50096-2011)。
12. 《住宅建筑规范》(GB50368-2005)。
12. 其他相关的工程建设标准、规范等。

三、建筑统一说明

- 1. 本工程设计标高 ±0.000m, 相当于绝对标高__m, (口黄海高程 口珠江高程 口现场定)。
2. 本工程施工图所注尺寸, 除总平面图以外(m)为单位外, 其余均为毫米(mm)为单位, 建筑图中带括号标高为结构面标高, 无括号标高为完成面标高, 结构施工时应考虑饰面厚度。
3. 墙体:
a. 钢筋混凝土墙(柱)与墙体连接处构造详结构统一说明。
b. 不到顶的非承重墙, 砌筑用料及锚固方法详结构统一说明。
c. 外墙墙体, 必须在全墙面上加铺钢筋, 钢筋可采用钢筋网, 钢筋网, 点焊镀锌钢丝网等。钢丝网规格宜为孔格φ1,10*10或孔格φ2,20*20。
d. 内墙与梁、板、柱结合处的抹灰层中, 宜沿缝长方向加贴不少于200毫米宽纤维网布作防裂处理。
e. 本工程选用之墙体材料, 应按广东省通用建筑标准设计《非承重混凝土小型砌块砌体工程技术规程》DBJ/T15-18-97, 《非承重混凝土小型砌块砌体构造》GJ005, 及《非承重蒸压灰砂砖砌体工程技术规程》DBJ/T15-32-2003的有关规定施工, 本工程选用墙体材料见建筑墙体选用表。凡未注明者门垛均为120。
4. 墙体防潮层, 所有墙体于一0.060m标高处铺设 20厚1:2水泥砂浆(加5%防水粉)。
5. 外部装修:
a. 外墙粉刷及贴面材料均按立面所示分格, 外墙粉刷分格缝宽15深15, 分隔缝以胶质水泥砂浆勾缝(或柔性密封胶嵌材料嵌填)。
b. 挑檐、雨蓬、窗楣板的板底等构件外沿边应做滴水线, 板面应做排水坡度, 以保证排水。
c. 当柱或剪力墙宽度大于墙体或墙体变截面时, 如设计未做具体规定时, 柱或剪力墙一边平墙体, 一边突出墙体, 楼梯间的内墙平屋面, 有利于美观原则, 平墙体按以下次序做: 厅-主房-内主道-次房-厨厕。
6. 室内装修:
a. 室内墙面、柱面粉刷部分的阳角和门洞口的阳角应用1:2水泥砂浆做护角, 其高度不应低于2000, 每侧宽度不小于50。
b. 所有埋入墙内, 混凝土内的木制品及预埋铁件, 均须涂刷防腐涂料。
c. 墙面油漆须待抹灰基层干燥后方可进行。
d. 凡室内(包括阳台)设有地漏的地面, 以不小于1%的排水坡度坡向地漏。

6、门窗:

- a. 本工程铝合金门窗、基本门、基本窗最大洞口尺寸及最大开启扇应满足98ZJ721-7, 8-表1~表6和98ZJ641-6, 7表1~表4的要求。(注1)
b. 本工程铝合金门窗平板玻璃最大允许面积不应超过98ZJ641-8-表1和98ZJ-721-9-表1的要求。
c. 公共及居住建筑外窗及透明幕墙的气密性应满足《公共建筑节能设计标准》及《夏热冬暖地区居住建筑节能设计标准》的要求, 雨水渗透性也应该满足相关要求。外墙窗框、玻璃及其它尚应满足建筑节能设计的要求。
d. 门窗施工时应现场核实数量及尺寸, 图中尺寸为洞口尺寸, 门窗制作时应按不同建筑装饰面材料按相关规定在洞口及门窗框预留一定缝隙(一般在20~60mm之间)。
e. 铝合金门窗, 型材壁厚不得小于2mm, 窗型材壁厚不得小于1.4mm, 其它型材不小于1.0mm, 五金件应为不锈钢件。
f. 低于800的窗台、阳台、外廊、室内回廊、内天井、上人屋面及室外楼梯临空处应设防护栏杆, 幼儿园不应小于1.2m, 中小学不应小于1.1m, 其它不应小于1.05m, 高层建筑不应小于1.15m。栏杆离地面或屋面0.1m高度内不应留空。
g. 七层(含七层)以上部分的外向窗及单块玻璃大于1m²的窗(包括阳台门)应使用安全玻璃, 并提倡全面使用安全玻璃。
7. 施工时, 住宅应按《广东省住宅工程质量通病防治技术措施二十条》进行施工, 其它建筑应参照执行。
8. 屋面:
a. 凡女儿墙与坐砌面砖交接处, 均应做柔性嵌缝, 缝宽20, 高度平砖面嵌缝油膏可选用聚氨酯丙烯酸酯或建筑防水涂料, 其技术指标应符合规范有关规定。
b. 基层与凸出屋面结构(女儿墙、墙、天窗壁、变形缝、烟囱、管道等)的连接处, 以及在基层的转角处(檐口、天沟、斜沟、水落口、屋脊等)水泥砂浆粉刷均应做圆弧或钝角。
c. 屋面水泥砂浆粉刷及刚性防水层应做分格缝, 缝宽20, 填嵌缝油膏, 分格缝位置详设计图或≤6m×6m设置, 位置应按《屋面工程技术规范》的要求设置。

10、其它

- a. 本工程所有UPVC雨水、污水立管接头处均须用粘胶粘接, 与楼(屋)面相贯处用麻丝水泥浆密封, 安装完毕后, 必须作灌水试验, 如采用塑料制品应按有关技术规定施工。
b. 室外雨水管的油漆颜色按设计图所示或选用与建筑物外墙一致的颜色。 c. 外窗铁件及制构件均涂防锈漆二道调合漆两颜色同所在墙面颜色。
d. 本工程所有装饰材料的颜色及墙身、楼地面粉刷、油漆等均应先取样板或(色板), 会同设计人、使用单位商定后方可订货。
e. 凡贴墙、柱面的大理石、花岗石的颜色及纹理须经试验确定后方可铺贴。 f. 工程中所有门窗、货架、货柜、家具及厨具等一律由建设单位或使用单位自理, 图中仅作布置示意。
g. 凡食用水池内壁所用的防水材料必须经检验鉴定认为符合卫生标准后方可使用。所用建筑材料及装饰材料须符合《民用建筑工程室内环境污染控制规范》GB50325-2006的规定。
h. 住宅厨房油烟气应集中共用主管并直通屋顶排放, 参见《ZRF住宅烟气集中排放系统》。
i. 除排气道、排烟道、垃圾道外, 电缆井、管道井应每层在楼板处用相当于楼板耐火极限的不燃烧体做防火分隔。
j. 锅炉房、水泵房、风机房、电梯、冷却设备等产生噪声的设备若设在住宅、宿舍、医院、旅馆、学校/办公楼的课室内或与上述建筑毗连时, 应采取可靠的隔声减噪措施, 或选用低噪声源的产品, 卡拉OK房应采取隔声措施。旅馆客房内的送风, 排风管道, 应采取消声处理, 应满足《民用建筑隔声设计规范》。
k. 除特别注明外, 卫生间标高比室内低50mm, 阳台标高比室内低50mm, 卫生间回廊部分楼下沉400mm, 回填轻质陶粒混凝土, 作防水处理后方可安装卫生洁具。
l. 窗台高度低于0.8m(住宅为0.9m)时(包括玻璃幕墙)应设防护栏杆, 可参见98ZJ401-25-2B。阳台栏杆压顶若放花盆应做140高花盆护栏。
m. 图中未及之处, 须严格按照国家现行设计、施工及验收相关法律、法规、标准、规范执行。 n. 各专业应密切配合, 核对无误后方可施工。
o. 本施工图未经本院同意不得擅自修改。注: 此图纸必须经图纸审查合格盖章后方可施工。
注1: 见《中南地区通用建筑标准设计建筑配件图集》88(92、98)ZJ001~951。

- 9. 建筑物构件的耐火等级应不低于下表的规定, 钢木构件除单件设计另作规定外均涂耐火涂料, 涂层厚度不小于设计耐火等级相应的耐火极限(小时), 如下表, 涂层厚度按产品要求。

Table with columns: 构件名称, 耐火等级/耐火极限(h), 厂房(仓库), 民用建筑. It lists fire resistance requirements for various building components like fire walls, beams, and floors.

Table titled '建筑墙体选用表' (Building Wall Selection Table) with columns: 选项, 序号, 墙体材料, 墙体厚度, 强度等级(MPa), 砂浆标号(MTα), 规格尺寸, 干密度(kg/m³), 备注. It lists specifications for different types of masonry walls.

Table titled '建筑装饰一览表' (Building Decoration Summary Table) with columns: 部位/编号, 屋面, 备注, 外墙面, 备注, 室内装修-一览表, 顶棚, 内墙面, 地(楼)面, 踢脚(墙裙), 备注. It lists decoration details for different parts of the building.

本图未盖出图章无效

GHAD 公和 设计

公和设计集团

建筑行业(建筑工程)甲级
风景园林(工程设计)甲级
城乡规划编制乙级
市政行业专业乙级

建设单位
CLIENT

汕头职业技术学院

审定
AUTHORIZED FOR ISSUE BY

宿国锋

宿国锋

审核
AUDITING FOR ISSUE BY

俞颖彤

俞颖彤

项目负责
PROJECT DIRECTOR

俞颖彤

专业负责
DISCIPLINE RESPONSIBLE BY

孙晓雷

孙晓雷

校对
CHECKED BY

孙晓雷

设计
DESIGNED BY

王靖雯

王靖雯

制图
DRAWN BY

王靖雯

项目名称
PROJECT

汕头职业技术学院心理咨询与辅导中心改造升级项目

子项名称
SUBITEM

工程编号
JOB NO.

图名
DRAWING TITLE

原始平面图

比例
SCALE

1:100

版次
VERSION NO.

####

阶段
STATUS

施工图

专业
DISCIPLINE

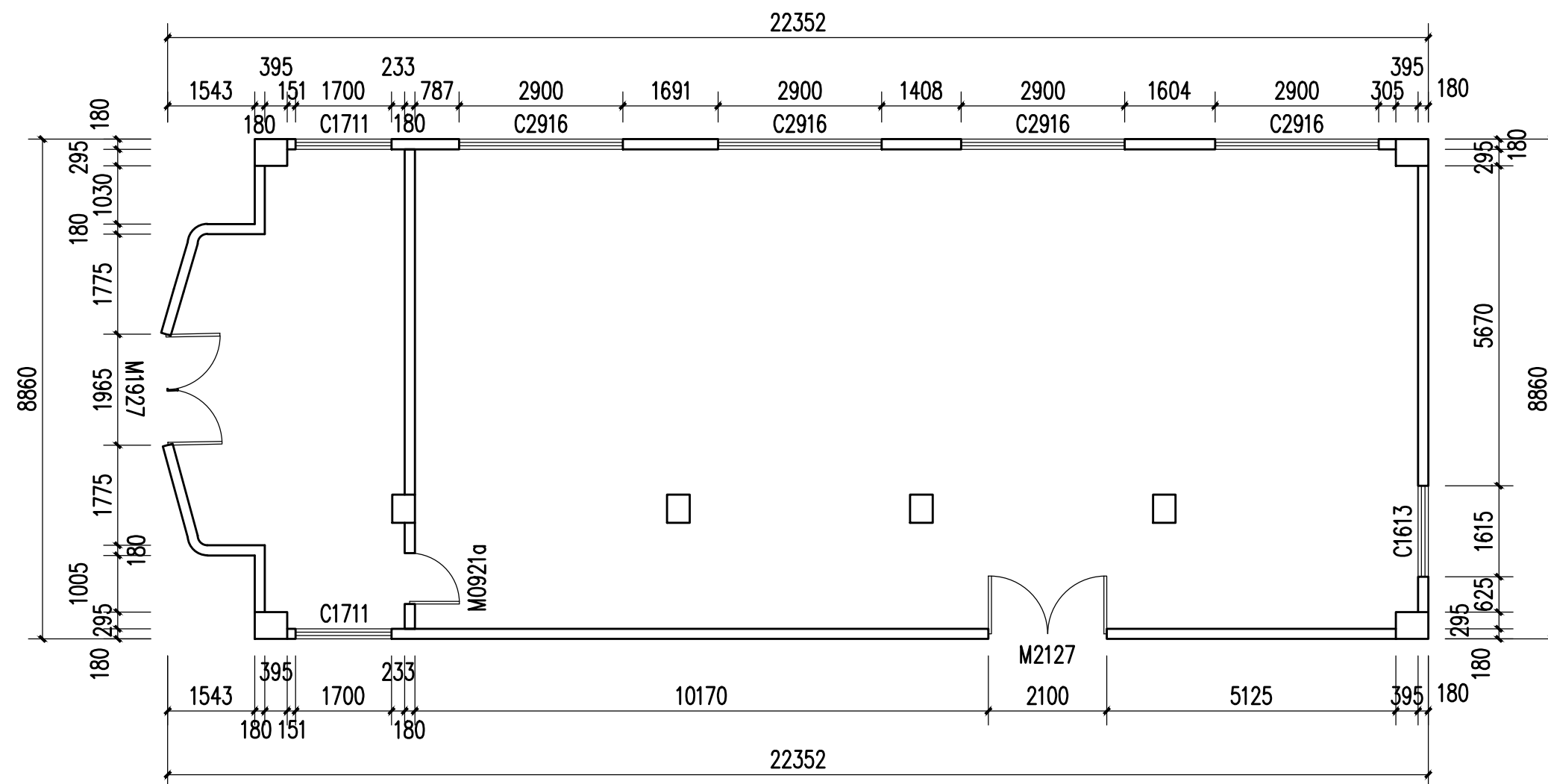
建筑

日期
DATE

2022.04

图号
DRAWING NO.

PL-01



本图未盖出图章无效

GHAD 公和 设计

公和设计集团

建筑行业(建筑工程)甲级
风景园林(工程设计)甲级
城乡规划编制乙级
市政行业专业乙级

建设单位
CLIENT
汕头职业技术学院

审定 AUTHORIZED FOR ISSUE BY	宿国锋	宿国锋
审核 AUDITING FOR ISSUE BY	俞颖彤	俞颖彤
项目负责 PROJECT DIRECTOR	俞颖彤	
专业负责 DISCIPLINE RESPONSIBLE BY	孙晓雷	孙晓雷
校对 CHECKED BY	孙晓雷	
设计 DESIGNED BY	王靖雯	王靖雯
制图 DRAWN BY	王靖雯	

项目名称
PROJECT
汕头职业技术学院心理咨询与辅导中心改造升级项目

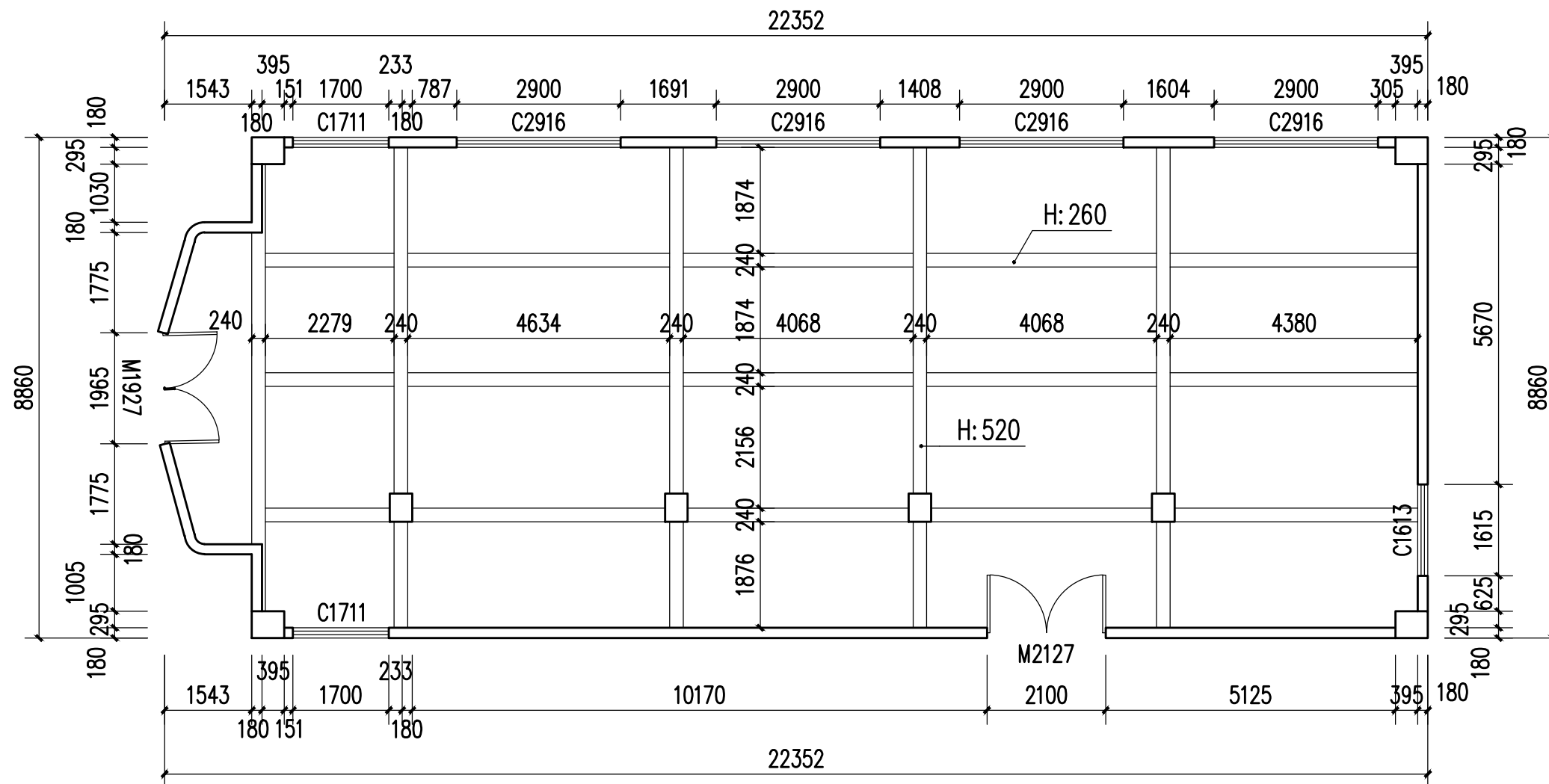
子项名称
SUBITEM

工程编号
JOB NO.

图名
DRAWING TITLE

原始结构图

比例 SCALE	1:100	版次 VERSION NO.	####
阶段 STATUS	施工图	专业 DISCIPLINE	建筑
日期 DATE	2022.04	图号 DRAWING NO.	PL-02



说明:
1、层高3160mm

本图未盖出图章无效

GHAD 公和设计

公和设计集团

建筑行业(建筑工程)甲级
风景园林(工程设计)甲级
城乡规划编制乙级
市政行业专业乙级

建设单位
CLIENT
汕头职业技术学院

审定 AUTHORIZED FOR ISSUE BY	宿国峰	宿国峰
审核 AUDITING FOR ISSUE BY	俞颖彤	俞颖彤
项目负责 PROJECT DIRECTOR	俞颖彤	
专业负责 DISCIPLINE RESPONSIBLE BY	孙晓雷	孙晓雷
校对 CHECKED BY	孙晓雷	
设计 DESIGNED BY	王靖雯	王靖雯
制图 DRAWN BY	王靖雯	

项目名称
PROJECT
汕头职业技术学院心理咨询与辅导中心改造升级项目

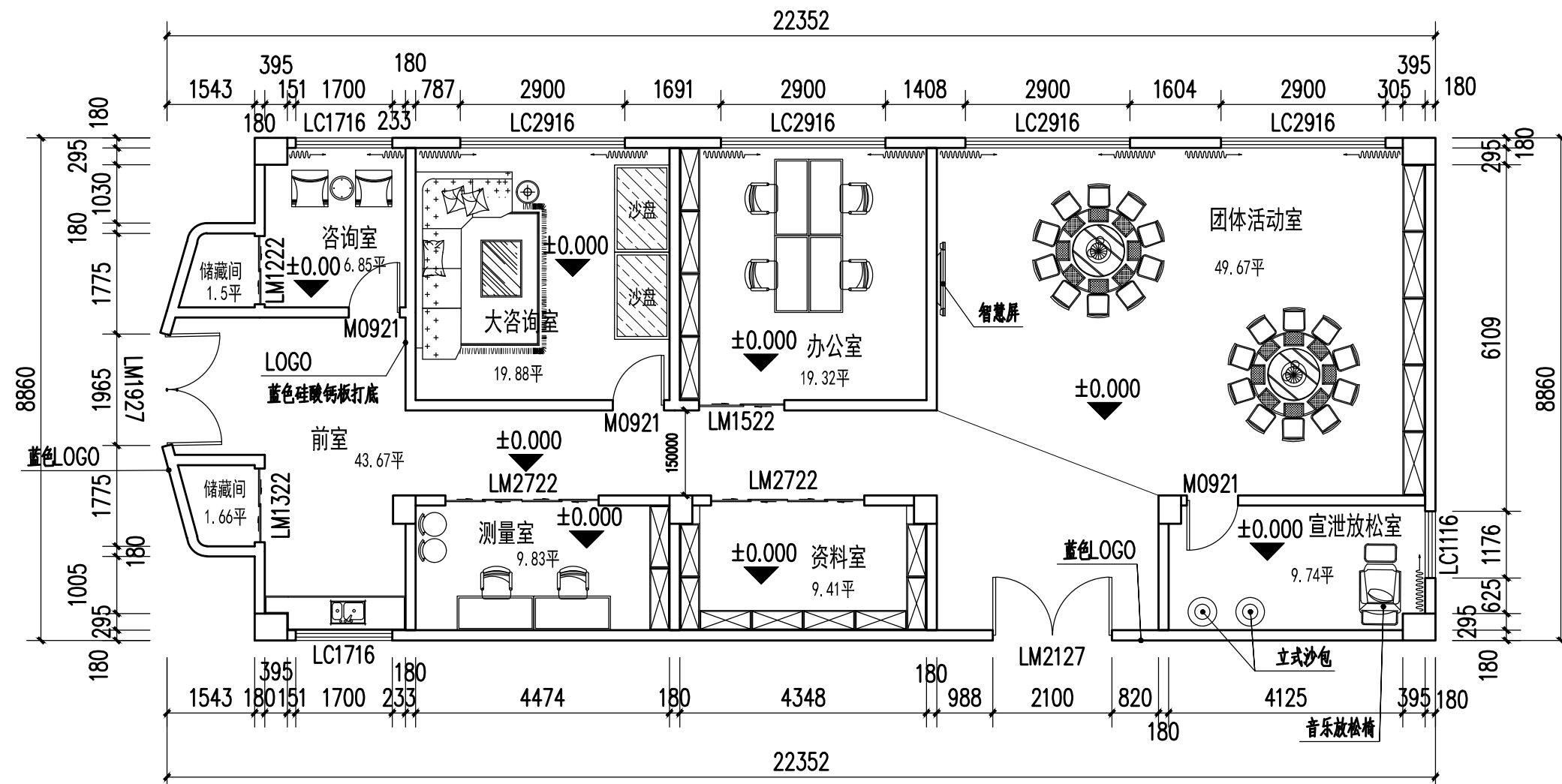
子项名称
SUBITEM

工程编号
JOB NO.

图名
DRAWING TITLE

平面布置图

比例 SCALE	1:100	版次 VERSION NO.	####
阶段 STATUS	施工图	专业 DISCIPLINE	建筑
日期 DATE	2022.04	图号 DRAWING NO.	PL-03



本图未盖出图章无效

GHAD 公和设计

公和设计集团

建筑行业(建筑工程)甲级
风景园林(工程设计)甲级
城乡规划编制乙级
市政行业专业乙级

建设单位
CLIENT

汕头职业技术学院

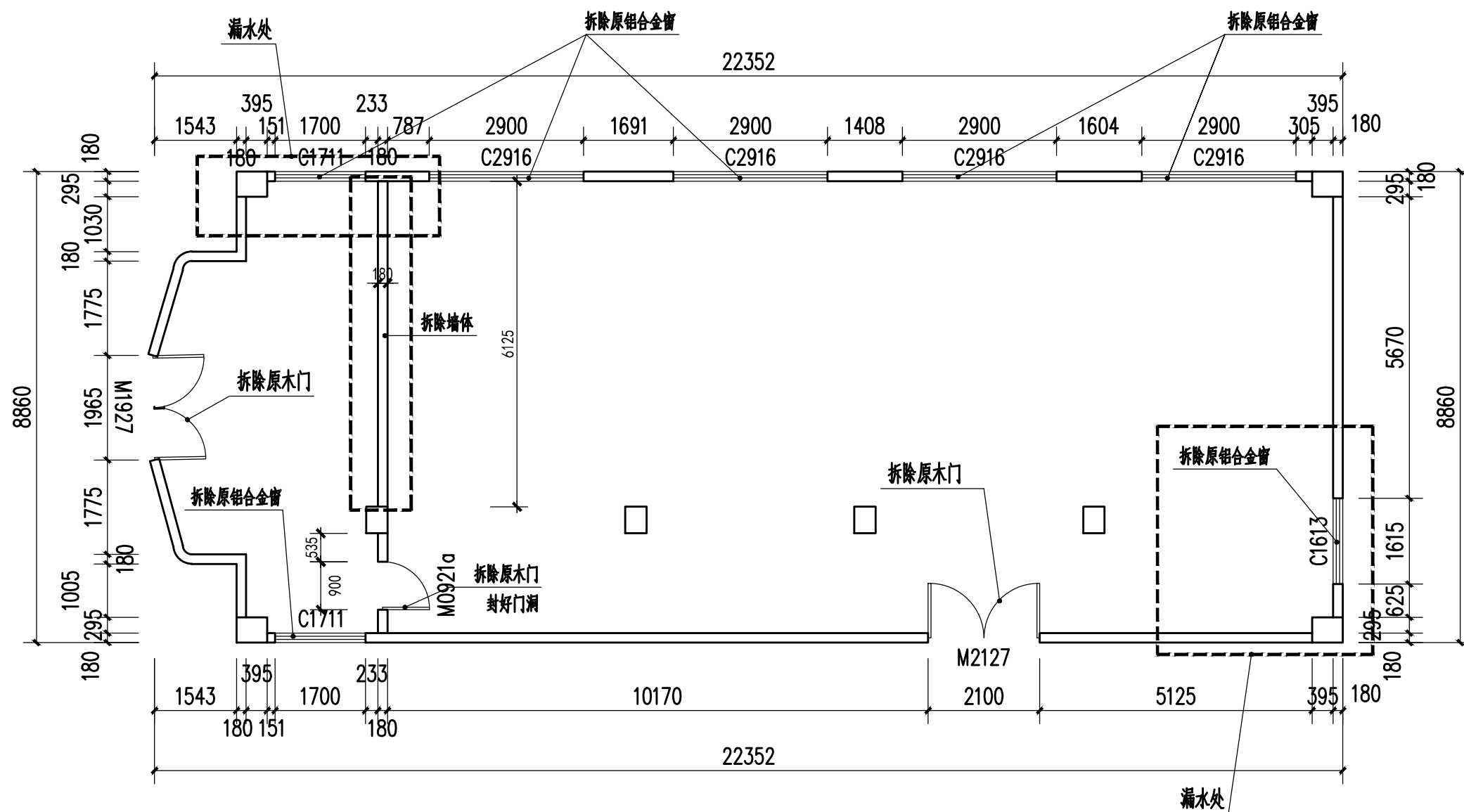
审定 AUTHORIZED FOR ISSUE BY	宿国峰	宿国峰
审核 AUDITING FOR ISSUE BY	俞颖彤	俞颖彤
项目负责 PROJECT DIRECTOR	俞颖彤	
专业负责 DISCIPLINE RESPONSIBLE BY	孙晓雷	孙晓雷
校对 CHECKED BY	孙晓雷	
设计 DESIGNED BY	王靖雯	王靖雯
制图 DRAWN BY	王靖雯	

项目名称
PROJECT
汕头职业技术学院心理咨询与辅导中心改造升级项目

子项名称
SUBITEM
工程编号
JOB NO.

图名
DRAWING TITLE
拆除示意图

比例 SCALE	1:100	版次 VERSION NO.	####
阶段 STATUS	施工图	专业 DISCIPLINE	建筑
日期 DATE	2022.04	图号 DRAWING NO.	PL-04



说明:

- 墙体拆除, 门窗拆除(详见门窗表), 原地砖拆除
- 木板墙隔断拆除82.11米、立柱木板拆除25.95米
- 办公室天花、墙面基层的清理, 找平
- 将漏水处铲掉, 浇筑混凝土捣实, 重做2遍防水

本图未盖出图章无效

GHAD 公和设计

公和设计集团

建筑行业(建筑工程)甲级
风景园林(工程设计)甲级
城乡规划编制乙级
市政行业专业乙级

建设单位
CLIENT

汕头职业技术学院

审定 AUTHORIZED FOR ISSUE BY	宿国峰	宿国峰
审核 AUDITING FOR ISSUE BY	俞颖彤	俞颖彤
项目负责 PROJECT DIRECTOR	俞颖彤	
专业负责 DISCIPLINE RESPONSIBLE BY	孙晓雷	孙晓雷
校对 CHECKED BY	孙晓雷	
设计 DESIGNED BY	王靖雯	王靖雯
制图 DRAWN BY	王靖雯	

项目名称
PROJECT

汕头职业技术学院心理咨询与辅导中心改造升级项目

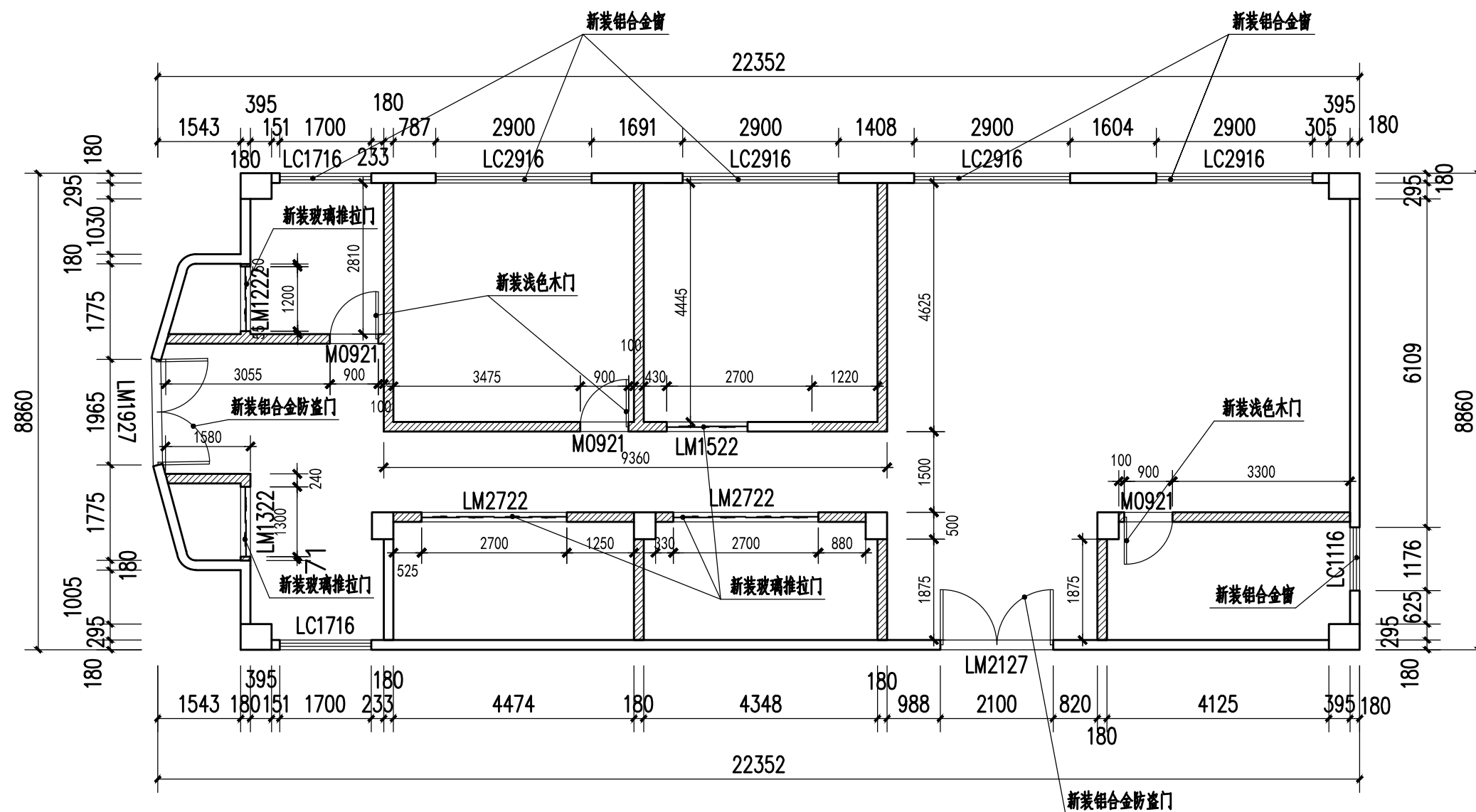
子项名称
SUBITEM

工程编号
JOB NO.

图名
DRAWING TITLE

新建示意图

比例 SCALE	1:100	版次 VERSION NO.	####
阶段 STATUS	施工图	专业 DISCIPLINE	建筑
日期 DATE	2022.04	图号 DRAWING NO.	PL-05



说明:

- 1、新砌墙体，做无机涂料2遍
- 2、天花做无机涂料2遍
- 3、新建门窗，详见门窗表
- 4、室内每个空间做黑色拉丝不锈钢踢脚线 (H: 50mm)

图例

 新砌墙体(180mm厚)

本图未盖出图章无效

GHAD 公和设计

公和设计集团

建筑行业(建筑工程)甲级
风景园林(工程设计)甲级
城乡规划编制乙级
市政行业专业乙级

建设单位
CLIENT
汕头职业技术学院

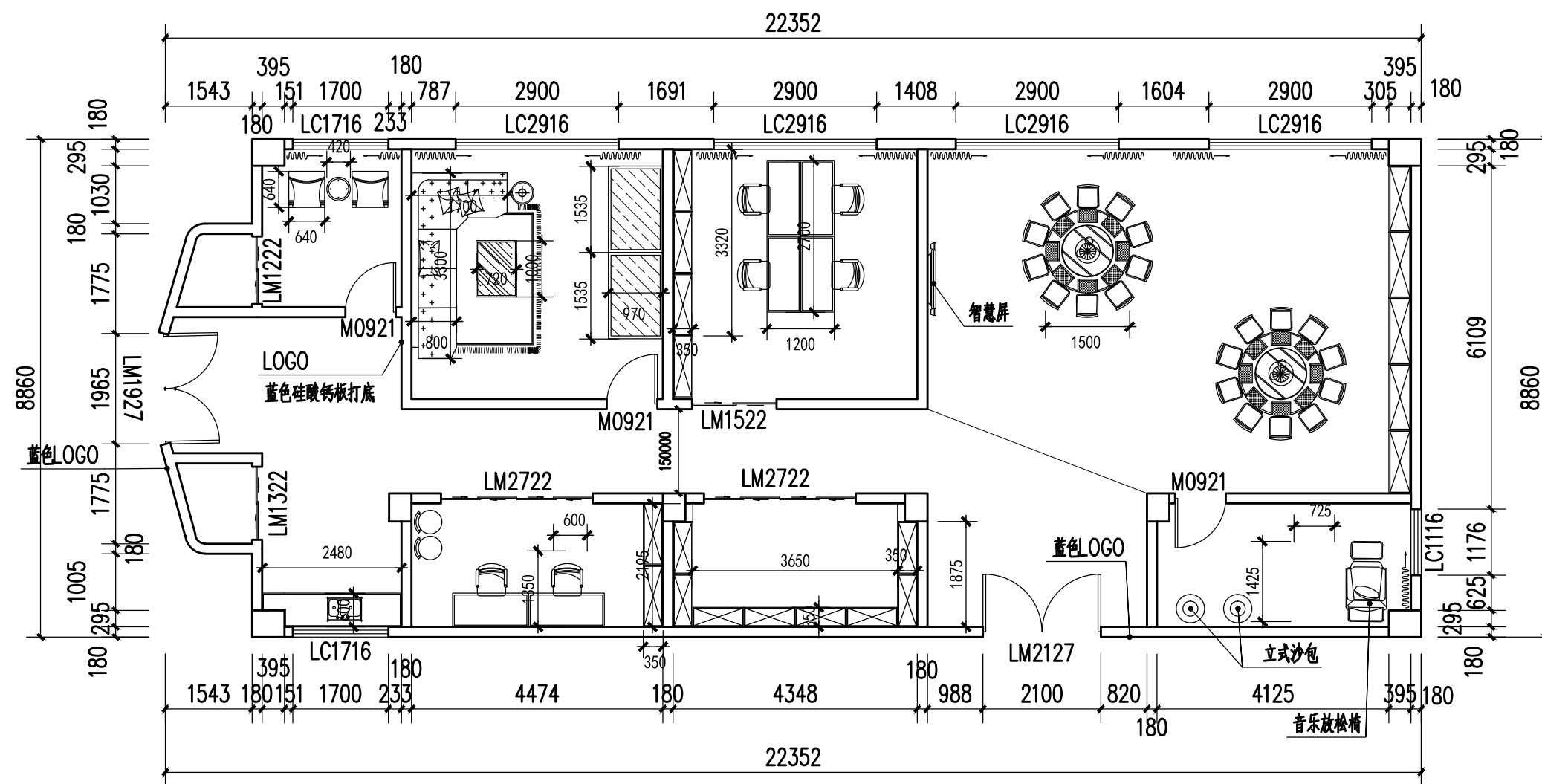
审定 AUTHORIZED FOR ISSUE BY	宿国锋	宿国锋
审核 AUDITING FOR ISSUE BY	俞颖彤	俞颖彤
项目负责 PROJECT DIRECTOR	俞颖彤	俞颖彤
专业负责 DISCIPLINE RESPONSIBLE BY	孙晓雷	孙晓雷
校对 CHECKED BY	孙晓雷	孙晓雷
设计 DESIGNED BY	王靖雯	王靖雯
制图 DRAWN BY	王靖雯	王靖雯

项目名称
PROJECT
汕头职业技术学院心理咨询与辅导中心改造升级项目

子项名称
SUBITEM
工程编号
JOB NO.

图名
DRAWING TITLE
家具尺寸图

比例 SCALE	1:100	版次 VERSION NO.	####
阶段 STATUS	施工图	专业 DISCIPLINE	建筑
日期 DATE	2022.04	图号 DRAWING NO.	PL-06



说明:

1、定制和成品家具以厂家为准

本图未盖出图章无效

GHAD 公和 设计

公和设计集团

建筑行业(建筑工程)甲级
风景园林(工程设计)甲级
城乡规划编制乙级
市政行业专业乙级

建设单位
CLIENT

汕头职业技术学院

审定

AUTHORIZED FOR ISSUE BY

宿国锋

宿国锋

审核

AUDITING FOR ISSUE BY

俞颖彤

俞颖彤

项目负责

PROJECT DIRECTOR

俞颖彤

专业负责

DISCIPLINE RESPONSIBLE BY

孙晓雷

孙晓雷

校对

CHECKED BY

孙晓雷

设计

DESIGNED BY

王靖雯

王靖雯

制图

DRAWN BY

王靖雯

项目名称

PROJECT

汕头职业技术学院心理咨询与辅导中心改造升级项目

子项名称

SUBITEM

工程编号

JOB NO.

图名

DRAWING TITLE

灯具尺寸图

比例

SCALE

1:100

版次

VERSION NO. ###

阶段

STATUS

施工图

专业

DISCIPLINE 建筑

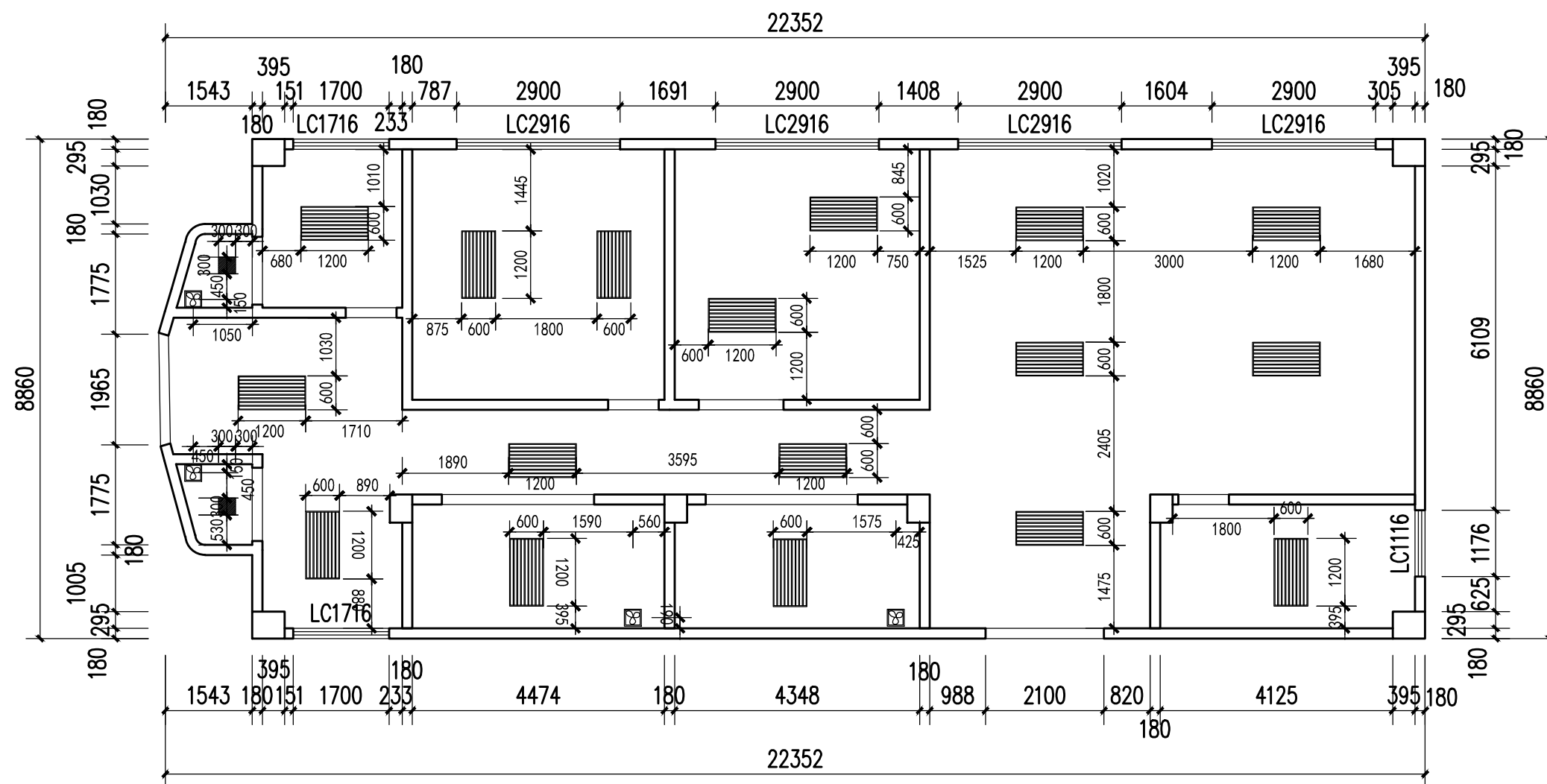
日期

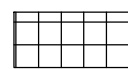
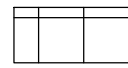


DATE

2022.04

图号

DRAWING NO. PL-08



-  300*300铝扣板吊顶
-  600*600铝扣板吊顶
-  长形格栅灯
-  LED平板灯

本图未盖出图章无效

GHAD 公和设计

公和设计集团

建筑行业(建筑工程)甲级
风景园林(工程设计)甲级
城乡规划编制乙级
市政行业专业乙级

建设单位
CLIENT

汕头职业技术学院

审定

AUTHORIZED FOR ISSUE BY

宿国锋

宿国锋

审核

AUDITING FOR ISSUE BY

俞颖彤

俞颖彤

项目负责

PROJECT DIRECTOR

俞颖彤

专业负责

DISCIPLINE RESPONSIBLE BY

孙晓雷

孙晓雷

校对

CHECKED BY

孙晓雷

设计

DESIGNED BY

王靖雯

王靖雯

制图

DRAWN BY

王靖雯

项目名称

PROJECT

汕头职业技术学院心理咨询与辅导中心改造升级项目

子项名称

SUBITEM

工程编号

JOB NO.

图名

DRAWING TITLE

开关布置图

比例

SCALE

1:100

版次

VERSION NO.

####

阶段

STATUS

施工图

专业

DISCIPLINE

建筑

日期

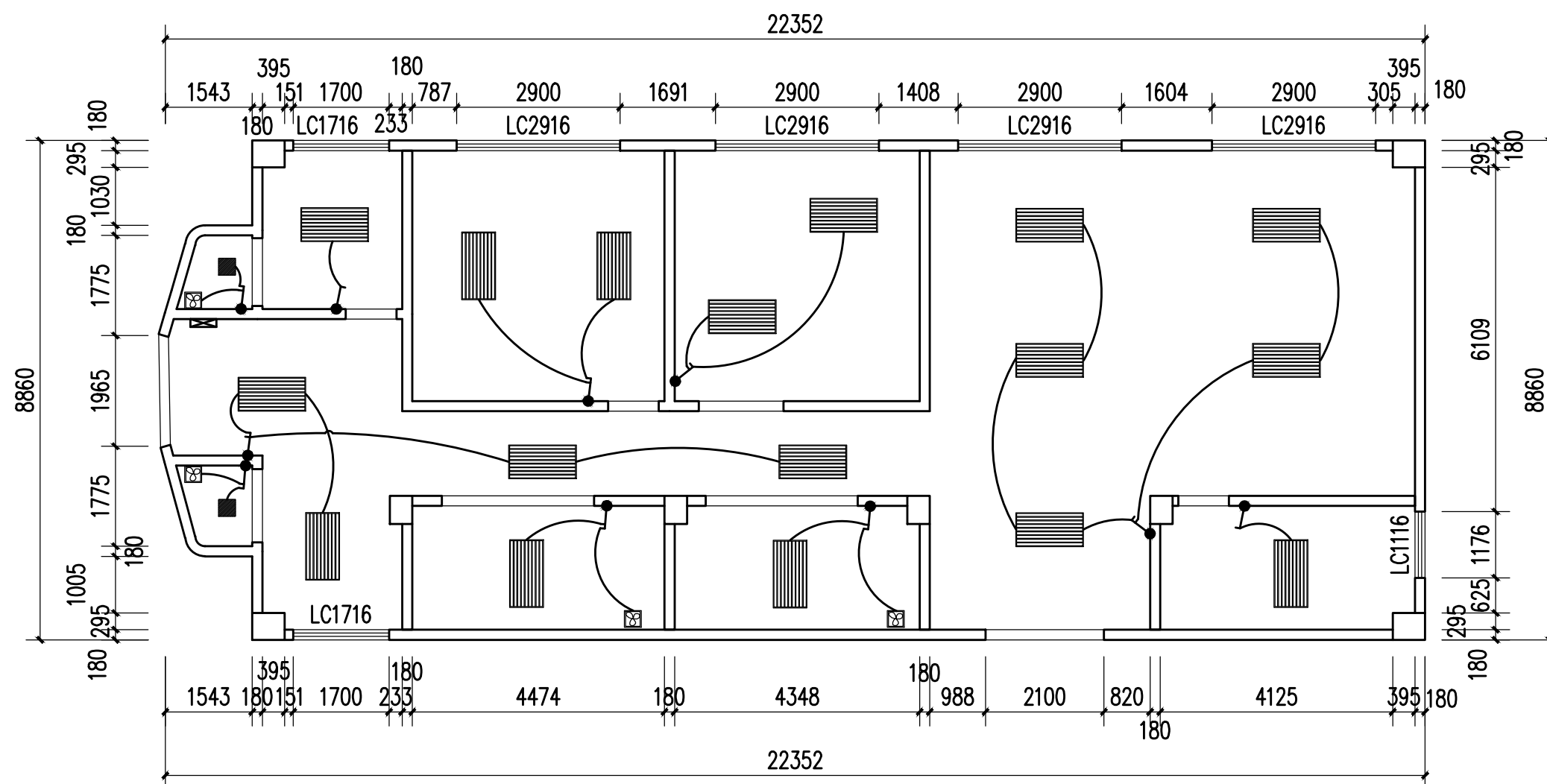
DATE

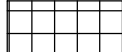
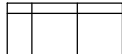





2022.04

图号

DRAWING NO.

PL-09



-  300*300铝扣板吊顶
-  600*600铝扣板吊顶
-  长形格栅灯
-  LED平板灯
-  配电箱
-  单联单控跷板式暗开关
-  双联单控跷板式暗开关

本图未盖出图章无效

GHAD 公和设计

公和设计集团

建筑行业(建筑工程)甲级
风景园林(工程设计)甲级
城乡规划编制乙级
市政行业专业乙级

建设单位
CLIENT
汕头职业技术学院

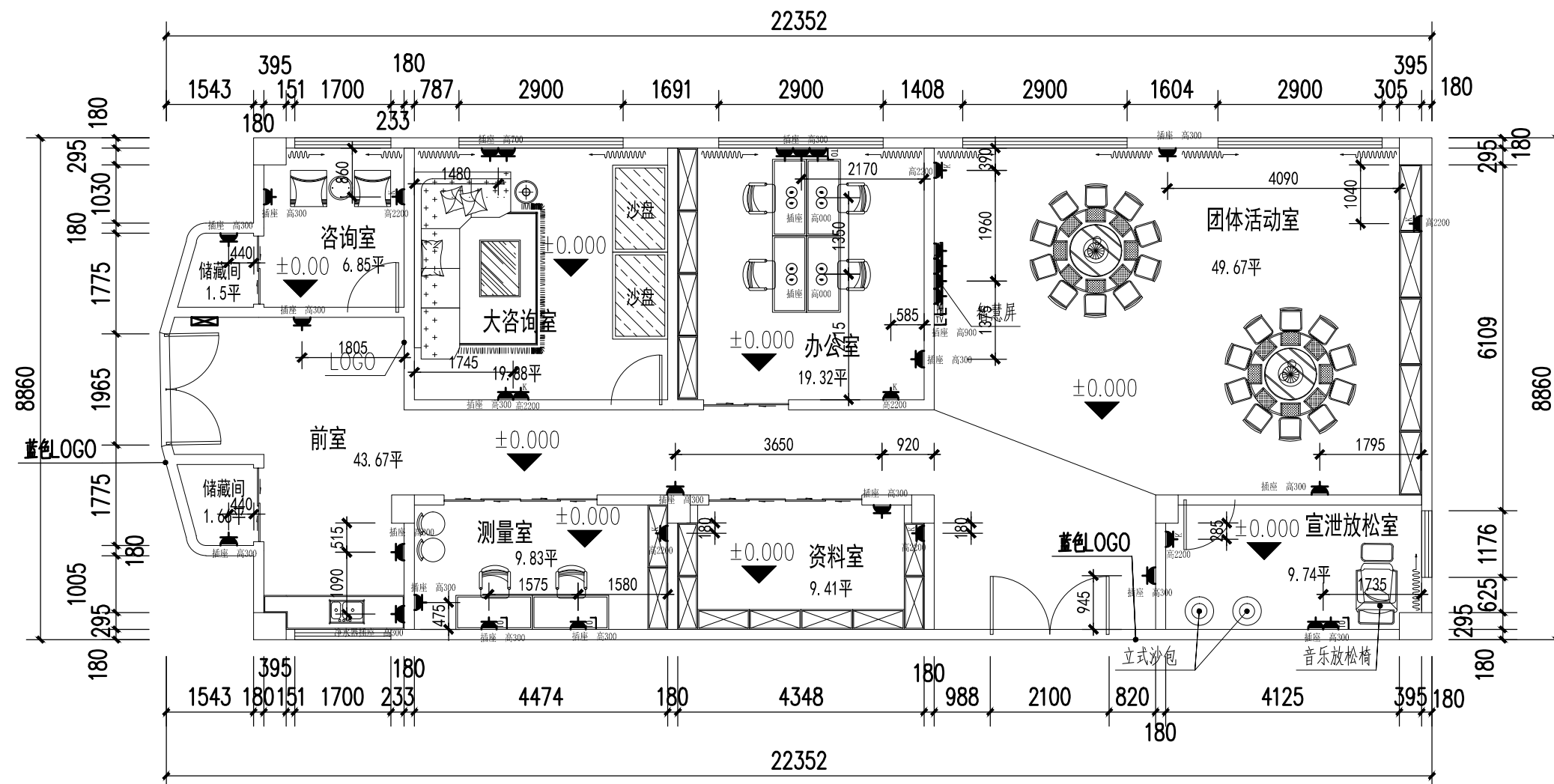
审定 AUTHORIZED FOR ISSUE BY	宿国峰	宿国峰
审核 AUDITING FOR ISSUE BY	俞颖彤	俞颖彤
项目负责 PROJECT DIRECTOR	俞颖彤	俞颖彤
专业负责 DISCIPLINE RESPONSIBLE BY	孙晓雷	孙晓雷
校对 CHECKED BY	孙晓雷	孙晓雷
设计 DESIGNED BY	王靖雯	王靖雯
制图 DRAWN BY	王靖雯	王靖雯

项目名称
PROJECT
汕头职业技术学院心理咨询与辅导中心改造升级项目

子项名称
SUBITEM
工程编号
JOB NO.

图名
DRAWING TITLE
插座布置图

比例 SCALE	1:100	版次 VERSION NO.	####
阶段 STATUS	施工图	专业 DISCIPLINE	建筑
日期 DATE	2022.04	图号 DRAWING NO.	PL-10



- 2+3极插座
- 配电箱
- 空调插座
- 地插

本图未盖出图章无效

GHAD 公和设计

公和设计集团

建筑行业(建筑工程)甲级
风景园林(工程设计)甲级
城乡规划编制乙级
市政行业专业乙级

建设单位
CLIENT
汕头职业技术学院

审定
AUTHORIZED FOR ISSUE BY
宿国峰

审核
AUDITING FOR ISSUE BY
俞颖彤

项目负责
PROJECT DIRECTOR
俞颖彤

专业负责
DISCIPLINE RESPONSIBLE BY
孙晓雷

校对
CHECKED BY
孙晓雷

设计
DESIGNED BY
王靖雯

制图
DRAWN BY
王靖雯

项目名称
PROJECT
汕头职业技术学院心理咨询与辅导中心改造升级项目

子项名称
SUBITEM

工程编号
JOB NO.

图名
DRAWING TITLE
给排水布置图

比例
SCALE
1:100

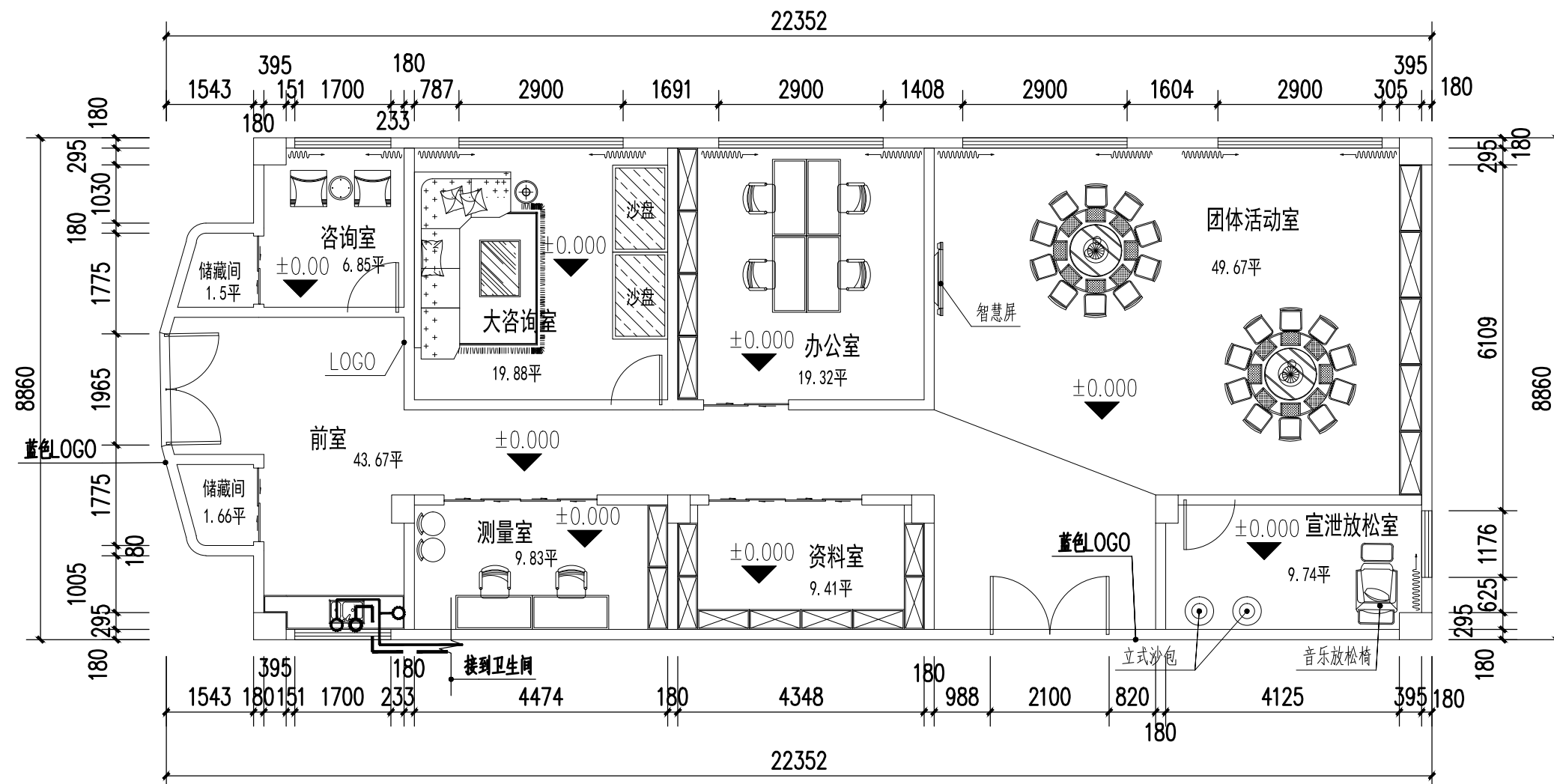
阶段
STATUS
施工图

日期
DATE
2022.04

版次
VERSION NO.
####

专业
DISCIPLINE
建筑

图号
DRAWING NO.
PL-11



图例说明:

	热水管
	冷水管

注: 冷水做过桥弯

本图未盖出图章无效

GHAD 公和设计

公和设计集团

建筑行业(建筑工程)甲级
风景园林(工程设计)甲级
城乡规划编制乙级
市政行业专业乙级

建设单位
CLIENT
汕头职业技术学院

审定
AUTHORIZED FOR ISSUE BY
宿国峰

审核
AUDITING FOR ISSUE BY
俞颖彤

项目负责
PROJECT DIRECTOR
俞颖彤

专业负责
DISCIPLINE RESPONSIBLE BY
孙晓雷

校对
CHECKED BY
孙晓雷

设计
DESIGNED BY
王靖雯

制图
DRAWN BY
王靖雯

项目名称
PROJECT
汕头职业技术学院心理咨询与辅导中心改造升级项目

子项名称
SUBITEM

工程编号
JOB NO.

图名
DRAWING TITLE
空调布置图

比例
SCALE
1:100

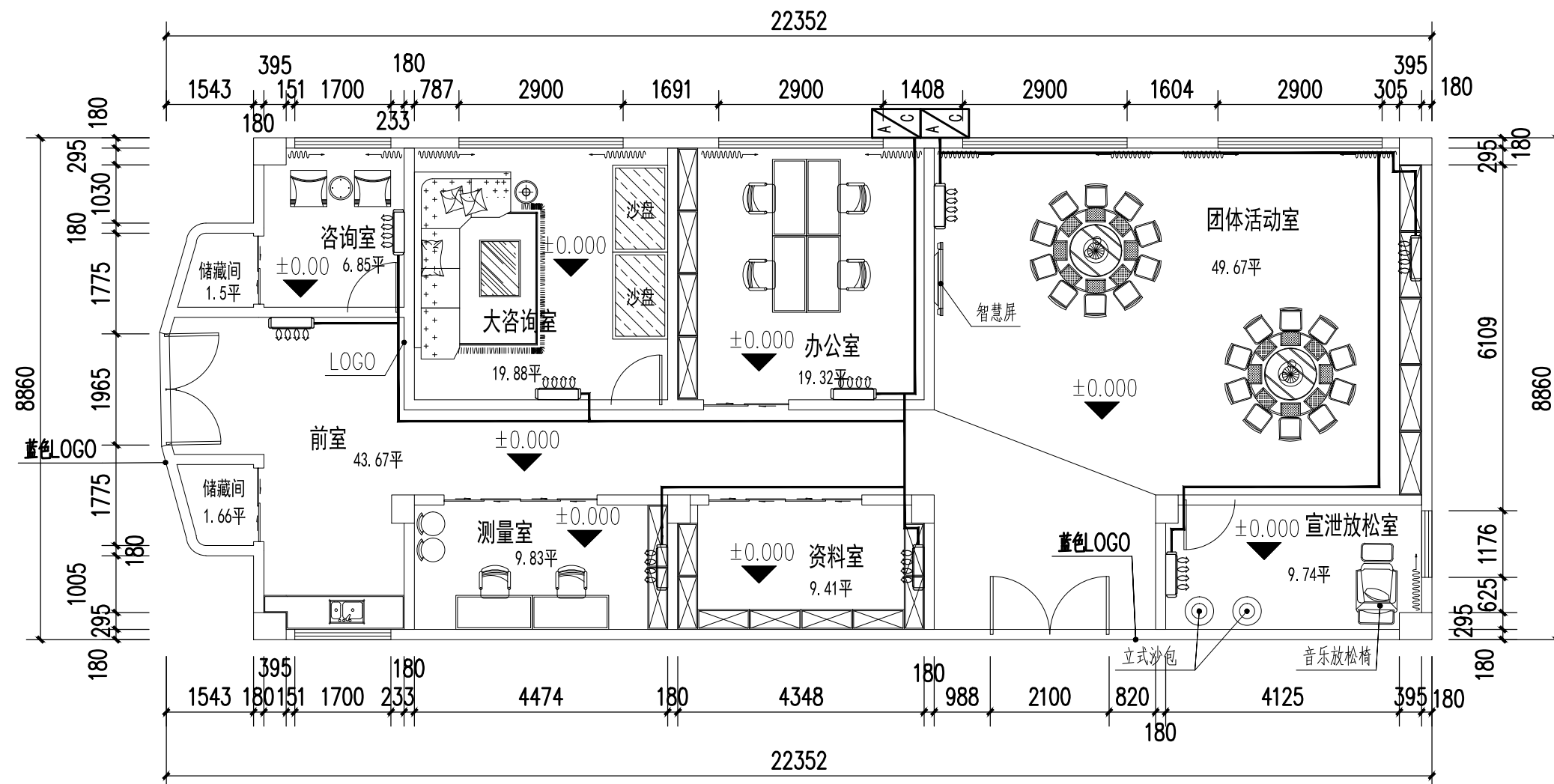
阶段
STATUS
施工图

日期
DATE
2022.04

版次
VERSION NO.
####

专业
DISCIPLINE
建筑

图号
DRAWING NO.
PL-12



图例说明:

	导线
	挂式空调
	空调外机

注: 空调走管以实际现场为准

本图未盖出图章无效

GHAD 公和设计

公和设计集团

建筑行业(建筑工程)甲级
风景园林(工程设计)甲级
城乡规划编制乙级
市政行业专业乙级

建设单位
CLIENT
汕头职业技术学院

审定
AUTHORIZED FOR ISSUE BY
宿国峰 宿国峰

审核
AUDITING FOR ISSUE BY
俞颖彤 俞颖彤

项目负责
PROJECT DIRECTOR
俞颖彤

专业负责
DISCIPLINE RESPONSIBLE BY
孙晓雷 孙晓雷

校对
CHECKED BY
孙晓雷

设计
DESIGNED BY
王靖雯 王靖雯

制图
DRAWN BY
王靖雯

项目名称
PROJECT
汕头职业技术学院心理咨询与辅导中心改造升级项目

子项名称
SUBITEM

工程编号
JOB NO.

图名
DRAWING TITLE
安防布置图

比例
SCALE
1:100

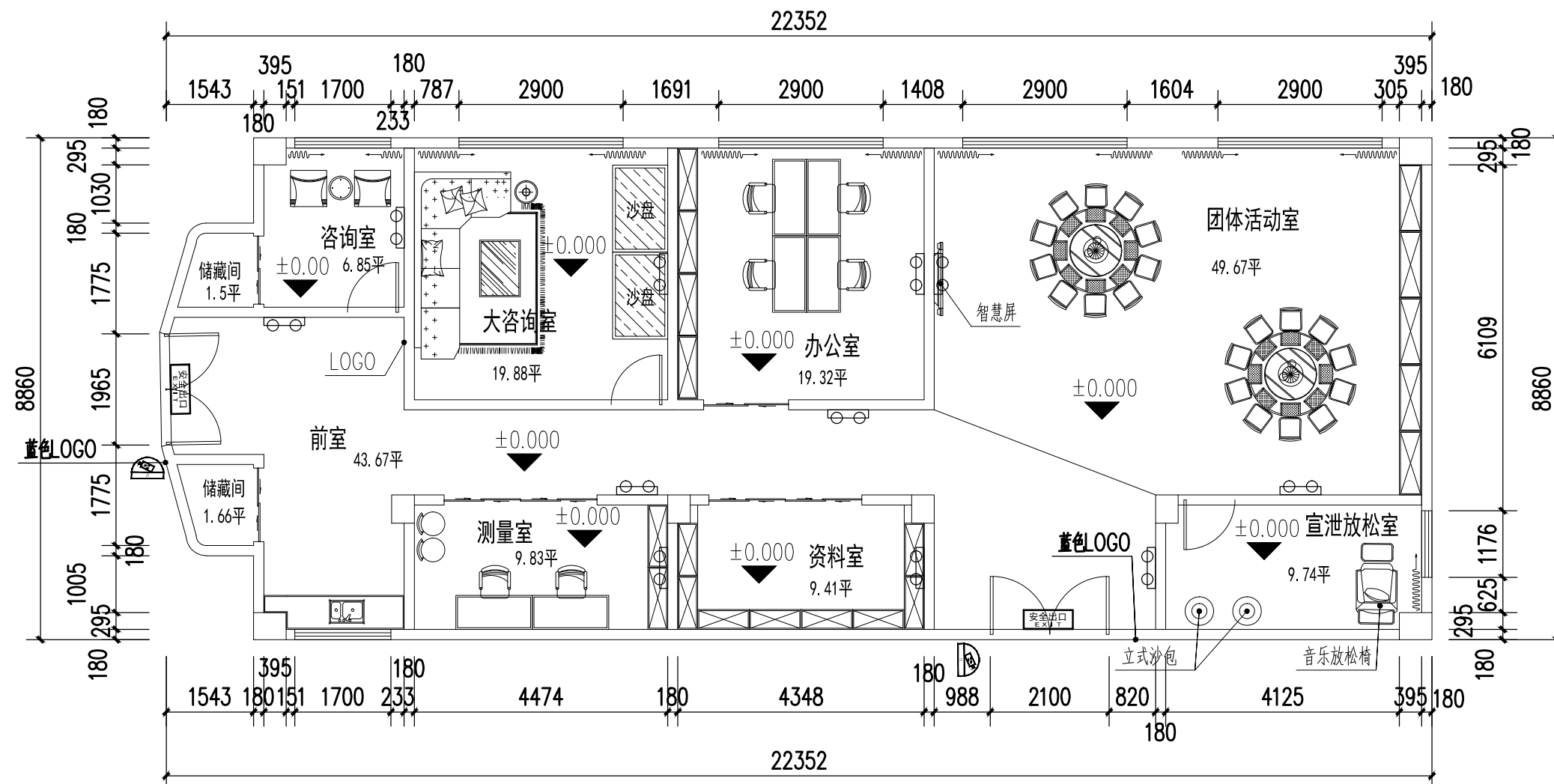
阶段
STATUS
施工图




日期
DATE
2022.04

版次
VERSION NO.
####

专业
DISCIPLINE
建筑

图号
DRAWING NO.
PL-13



-  安全指示牌(带应急灯) 36V/90分钟
-  壁挂式应急灯 36V/90分钟
-  监控头(末端预留电源) 离地2600

本图未盖出图章无效

GHAD 公和 设计

公和设计集团

建筑行业(建筑工程)甲级
风景园林(工程设计)甲级
城乡规划编制乙级
市政行业专业乙级

建设单位
CLIENT
汕头职业技术学院

审定 AUTHORIZED FOR ISSUE BY	宿国锋	宿国锋
审核 AUDITING FOR ISSUE BY	俞颖彤	俞颖彤
项目负责 PROJECT DIRECTOR	俞颖彤	俞颖彤
专业负责 DISCIPLINE RESPONSIBLE BY	孙晓雷	孙晓雷
校对 CHECKED BY	孙晓雷	孙晓雷
设计 DESIGNED BY	王靖雯	王靖雯
制图 DRAWN BY	王靖雯	王靖雯

项目名称
PROJECT
汕头职业技术学院心理咨询与辅导中心改造升级项目

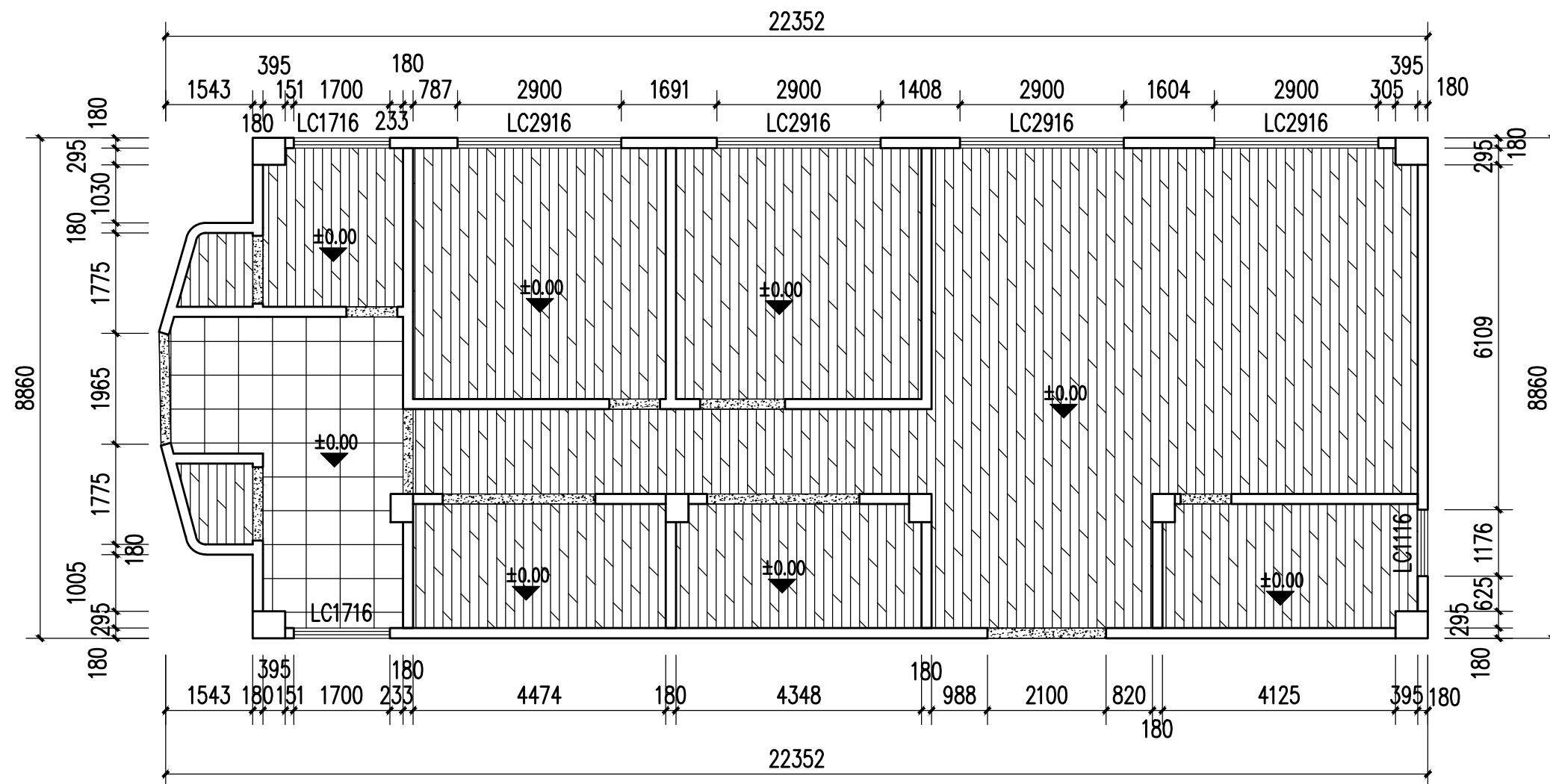
子项名称
SUBITEM


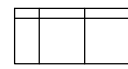

工程编号
JOB NO.

图名
DRAWING TITLE

地面布置图

比例 SCALE	1:100	版次 VERSION NO.	####
阶段 STATUS	施工图	专业 DISCIPLINE	建筑
日期 DATE	2022.04	图号 DRAWING NO.	PL-14



-  木地板
-  600*600抛釉砖
-  黑色大理石门槛

本图未盖出图章无效

GHAD 公和 设计

公和设计集团

建筑行业(建筑工程)甲级
风景园林(工程设计)甲级
城乡规划编制乙级
市政行业专业乙级

建设单位
CLIENT
汕头职业技术学院

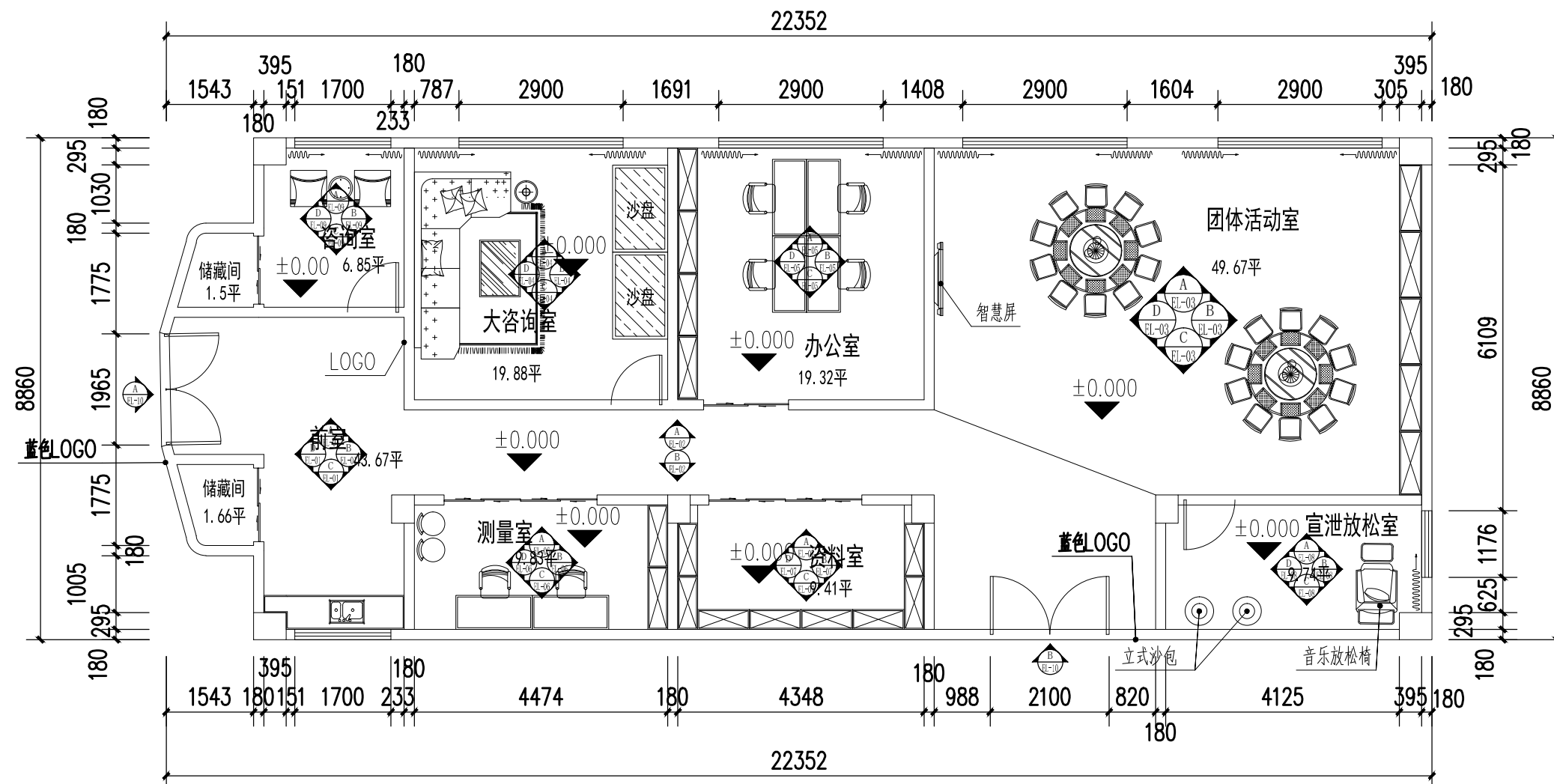
审定 AUTHORIZED FOR ISSUE BY	宿国峰	宿国峰
审核 AUDITING FOR ISSUE BY	俞颖彤	俞颖彤
项目负责 PROJECT DIRECTOR	俞颖彤	俞颖彤
专业负责 DISCIPLINE RESPONSIBLE BY	孙晓雷	孙晓雷
校对 CHECKED BY	孙晓雷	孙晓雷
设计 DESIGNED BY	王靖雯	王靖雯
制图 DRAWN BY	王靖雯	王靖雯

项目名称
PROJECT
汕头职业技术学院心理咨询与辅导中心改造升级项目

子项名称
SUBITEM
工程编号
JOB NO.

图名
DRAWING TITLE
立面索引图

比例 SCALE	1:100	版次 VERSION NO.	####
阶段 STATUS	施工图	专业 DISCIPLINE	建筑
日期 DATE	2022.04	图号 DRAWING NO.	PL-15



本图未盖出图章无效

GHAD 公和设计

公和设计集团

建筑行业(建筑工程)甲级
 风景园林(工程设计)甲级
 城乡规划编制乙级
 市政行业专业乙级

建设单位
 CLIENT

汕头职业技术学院

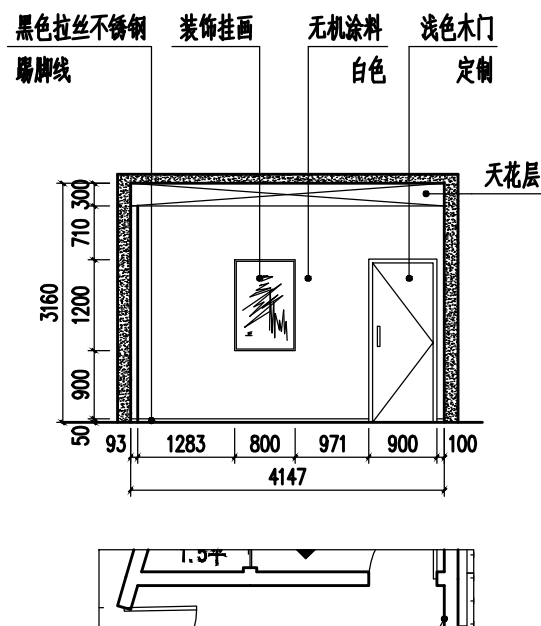
审定 AUTHORIZED FOR ISSUE BY	宿国锋	宿国锋
审核 AUDITING FOR ISSUE BY	俞颖彤	俞颖彤
项目负责 PROJECT DIRECTOR	俞颖彤	俞颖彤
专业负责 DISCIPLINE RESPONSIBLE BY	孙晓雷	孙晓雷
校对 CHECKED BY	孙晓雷	孙晓雷
设计 DESIGNED BY	王靖雯	王靖雯
制图 DRAWN BY	王靖雯	王靖雯

项目名称
 PROJECT
 汕头职业技术学院心理咨询与辅导中心改造升级项目

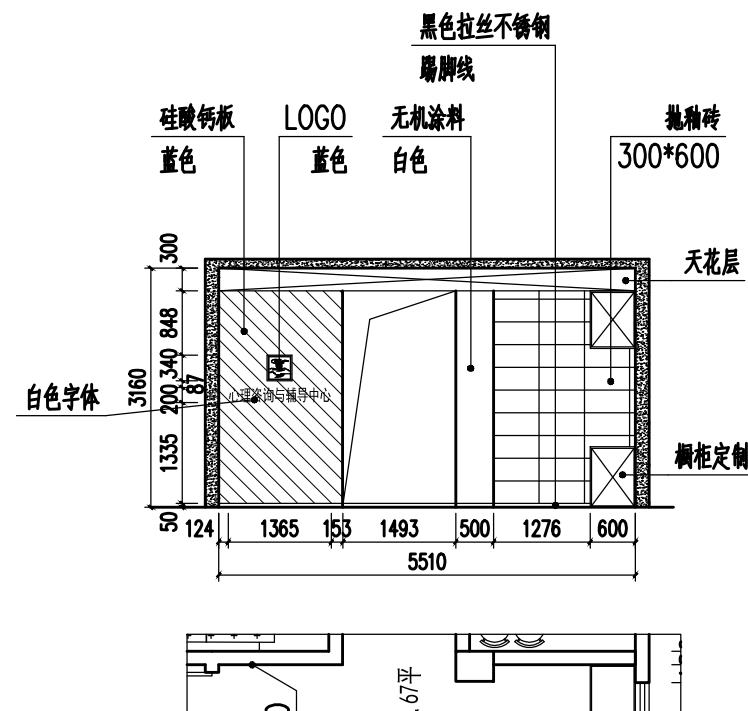
子项名称
 SUBITEM
 工程编号
 JOB NO.

图名
 DRAWING TITLE
 前室立面详图

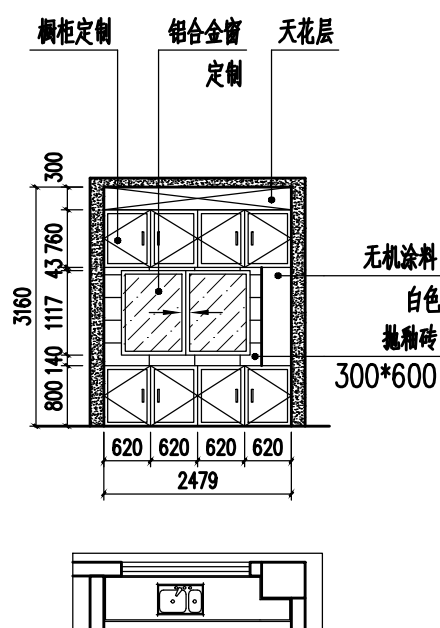
比例 SCALE	1:100	版次 VERSION NO.	####
阶段 STATUS	施工图	专业 DISCIPLINE	建筑
日期 DATE	2022.04	图号 DRAWING NO.	EL-01



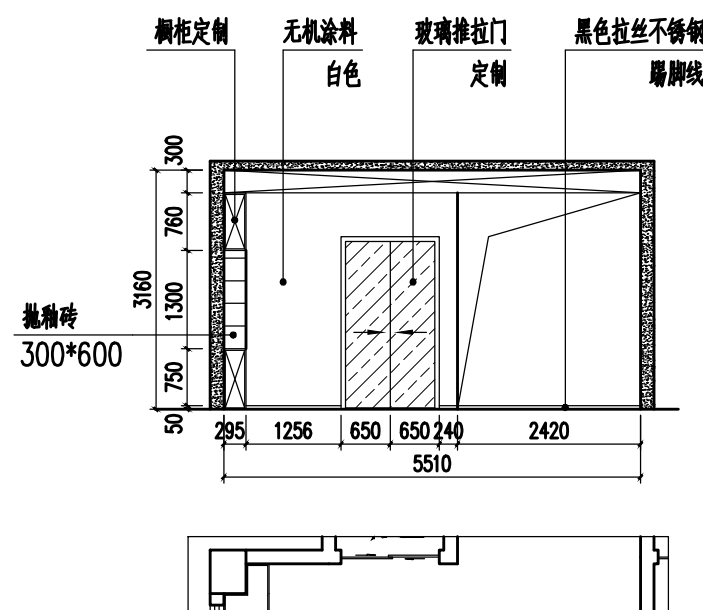
A 前室立面图 1:100
 PL-13



B 前室立面图 1:100
 PL-13



C 前室立面图 1:100
 PL-13



D 前室立面图 1:100
 PL-13

本图未盖出图章无效

GHAD 公和设计

公和设计集团

建筑行业(建筑工程)甲级
风景园林(工程设计)甲级
城乡规划编制乙级
市政行业专业乙级

建设单位
CLIENT

汕头职业技术学院

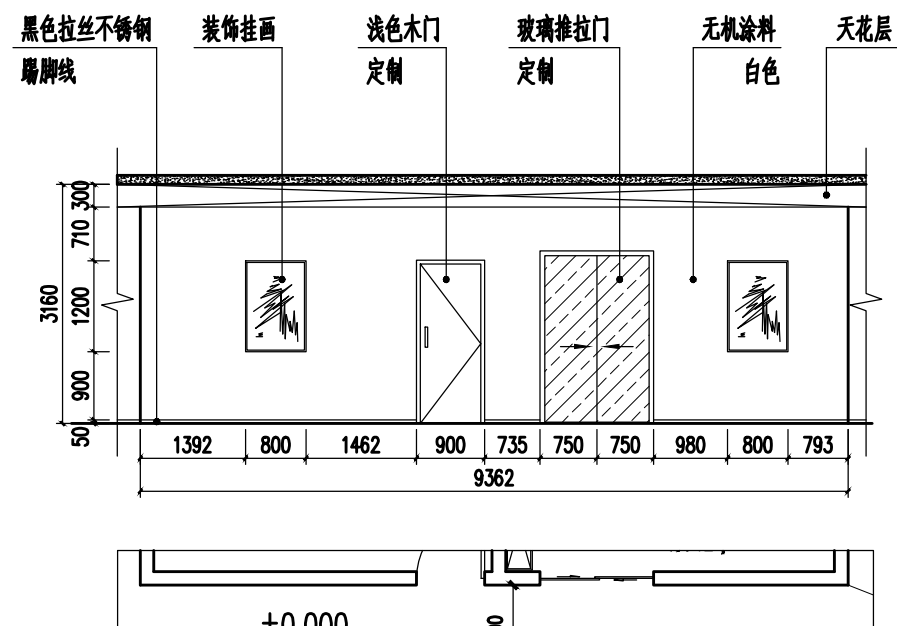
审定 AUTHORIZED FOR ISSUE BY	宿国锋	宿国锋
审核 AUDITING FOR ISSUE BY	俞颖彤	俞颖彤
项目负责 PROJECT DIRECTOR	俞颖彤	
专业负责 DISCIPLINE RESPONSIBLE BY	孙晓雷	孙晓雷
校对 CHECKED BY	孙晓雷	
设计 DESIGNED BY	王靖雯	王靖雯
制图 DRAWN BY	王靖雯	

项目名称
PROJECT
汕头职业技术学院心理咨询与辅导中心改造升级项目

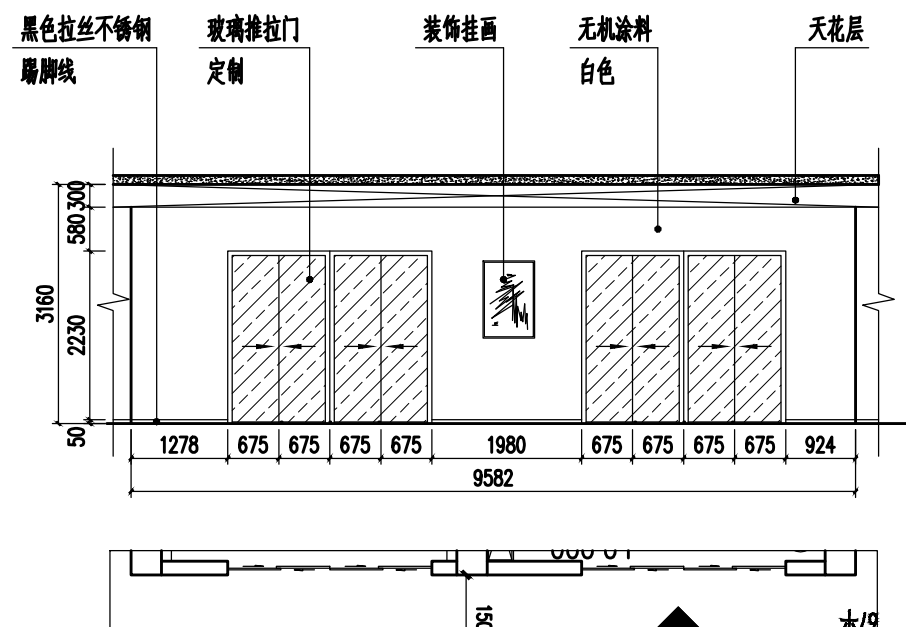
子项名称
SUBITEM
工程编号
JOB NO.

图名
DRAWING TITLE
过道立面详图

比例 SCALE	1:100	版次 VERSION NO.	####
阶段 STATUS	施工图	专业 DISCIPLINE	建筑
日期 DATE	2022.04	图号 DRAWING NO.	EL-02



A 过道立面图 1:100
PL-13



B 过道立面图 1:100
PL-13

本图未盖出图章无效

GHAD 公和设计

公和设计集团

建筑行业(建筑工程)甲级
风景园林(工程设计)甲级
城乡规划编制乙级
市政行业专业乙级

建设单位
CLIENT

汕头职业技术学院

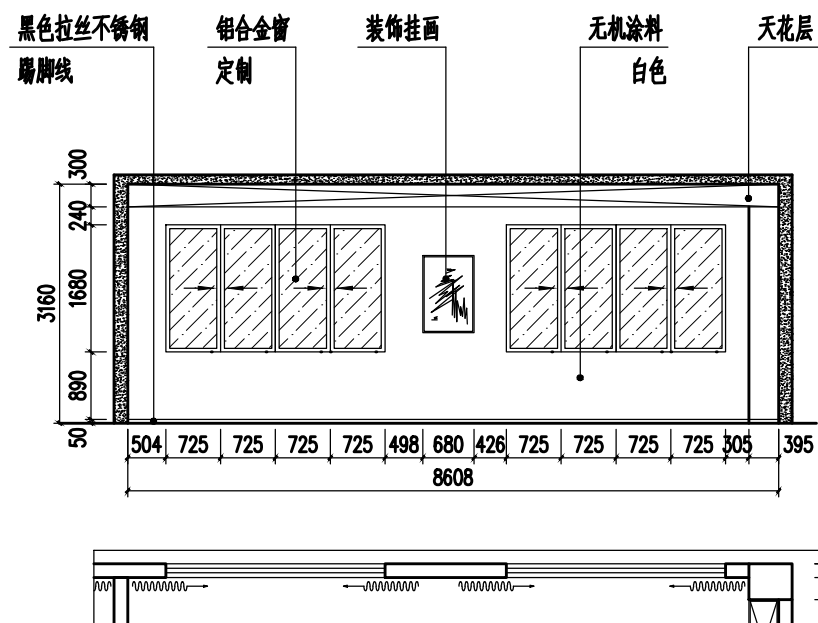
审定 AUTHORIZED FOR ISSUE BY	宿国锋	宿国锋
审核 AUDITING FOR ISSUE BY	俞颖彤	俞颖彤
项目负责 PROJECT DIRECTOR	俞颖彤	俞颖彤
专业负责 DISCIPLINE RESPONSIBLE BY	孙晓雷	孙晓雷
校对 CHECKED BY	孙晓雷	孙晓雷
设计 DESIGNED BY	王靖雯	王靖雯
制图 DRAWN BY	王靖雯	王靖雯

项目名称
PROJECT
汕头职业技术学院心理咨询与辅导中心改造升级项目

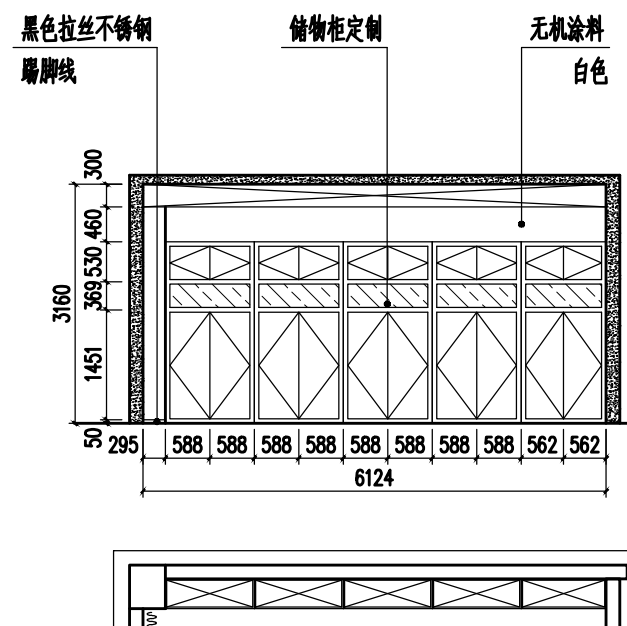
子项名称
SUBITEM
工程编号
JOB NO.

图名
DRAWING TITLE
团体活动室立面详图

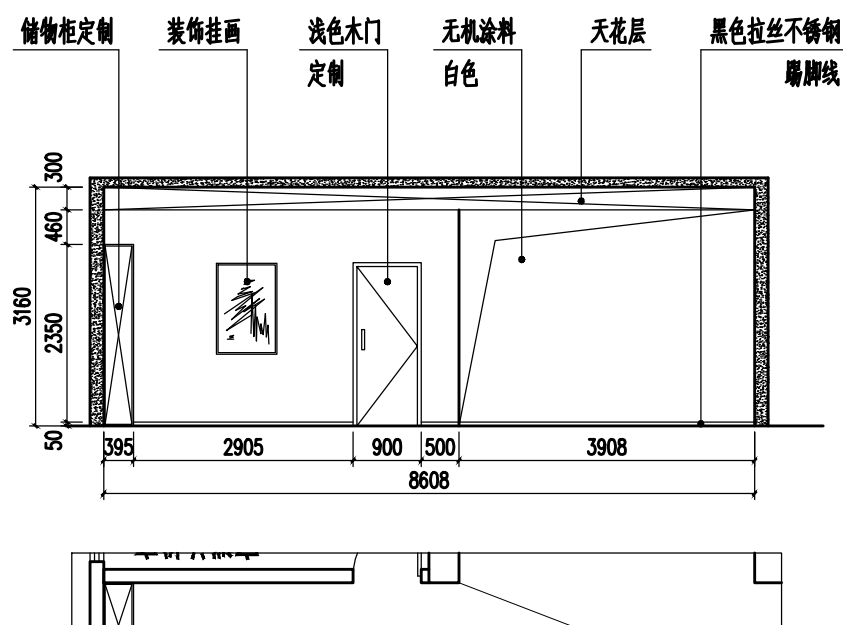
比例 SCALE	1:100	版次 VERSION NO.	####
阶段 STATUS	施工图	专业 DISCIPLINE	建筑
日期 DATE	2022.04	图号 DRAWING NO.	EL-03



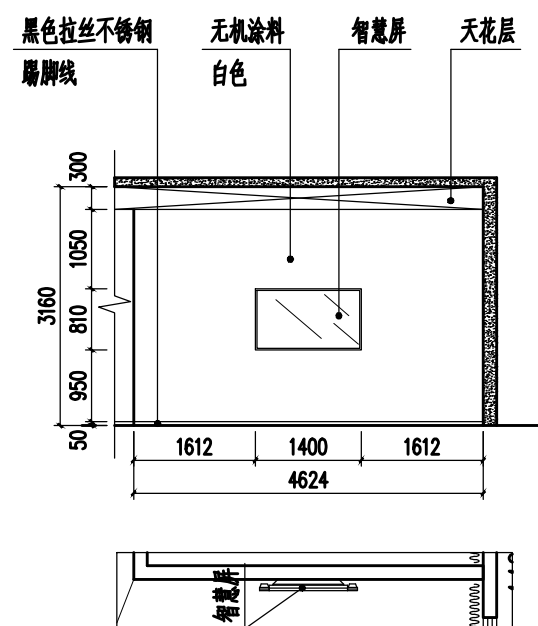
A 团体活动室立面图 1:100
PL-13



B 团体活动室立面图 1:100
PL-13



C 团体活动室立面图 1:100
PL-13



D 团体活动室立面图 1:100
PL-13

本图未盖出图章无效

GHAD 公和设计

公和设计集团

建筑行业(建筑工程)甲级
 风景园林(工程设计)甲级
 城乡规划编制乙级
 市政行业专业乙级

建设单位
 CLIENT

汕头职业技术学院

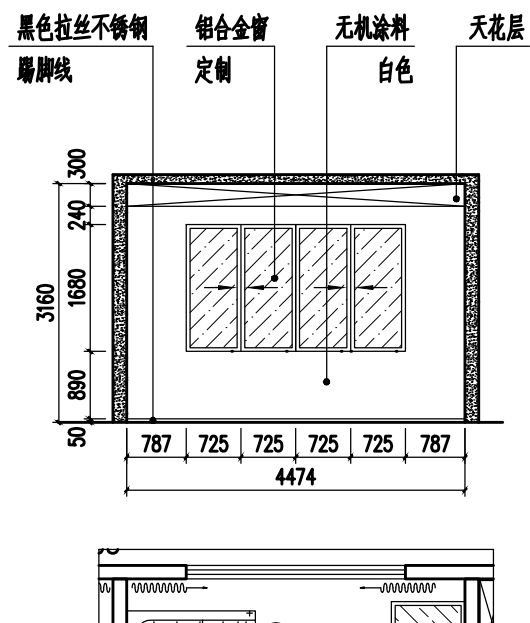
审定 AUTHORIZED FOR ISSUE BY	宿国锋	宿国锋
审核 AUDITING FOR ISSUE BY	俞颖彤	俞颖彤
项目负责 PROJECT DIRECTOR	俞颖彤	俞颖彤
专业负责 DISCIPLINE RESPONSIBLE BY	孙晓雷	孙晓雷
校对 CHECKED BY	孙晓雷	孙晓雷
设计 DESIGNED BY	王靖雯	王靖雯
制图 DRAWN BY	王靖雯	王靖雯

项目名称
 PROJECT
 汕头职业技术学院心理咨询与辅导中心改造升级项目

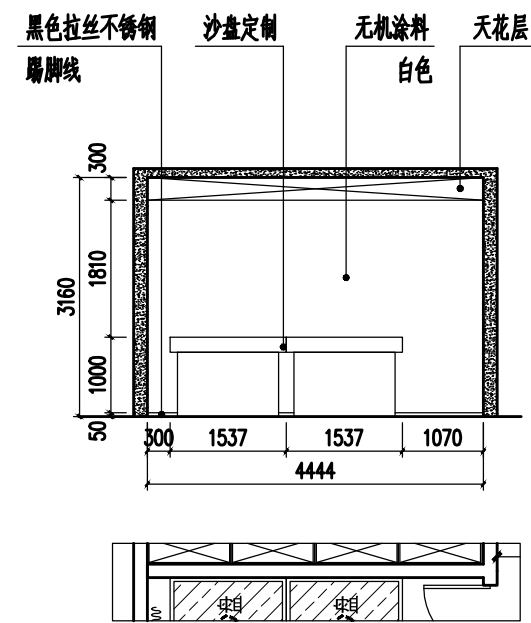
子项名称
 SUBITEM
 工程编号
 JOB NO.

图名
 DRAWING TITLE
 大咨询室立面详图

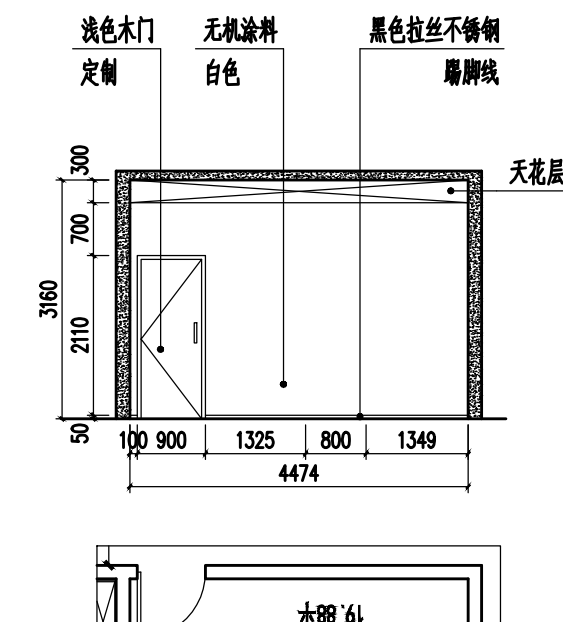
比例 SCALE	1:100	版次 VERSION NO.	####
阶段 STATUS	施工图	专业 DISCIPLINE	建筑
日期 DATE	2022.04	图号 DRAWING NO.	EL-04



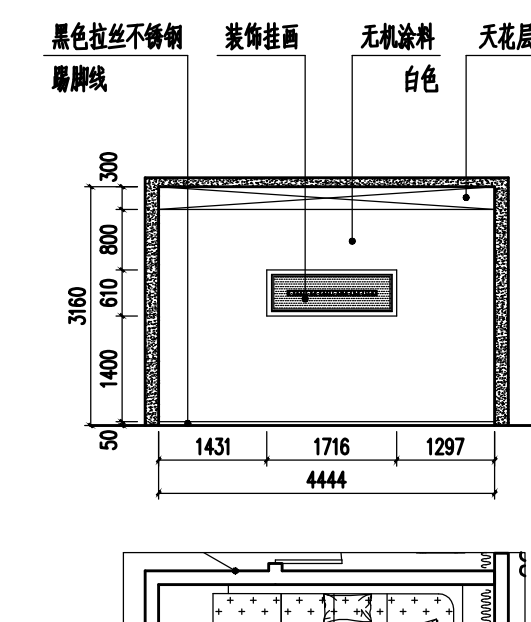
A 大咨询室立面图 1:100
 PL-13



B 大咨询室立面图 1:100
 PL-13



A 大咨询室立面图 1:100
 PL-13



B 大咨询室立面图 1:100
 PL-13

本图未盖出图章无效

GHAD 公和
设计

公和设计集团

建筑行业(建筑工程)甲级
风景园林(工程设计)甲级
城乡规划编制乙级
市政行业专业乙级

建设单位
CLIENT

汕头职业技术学院

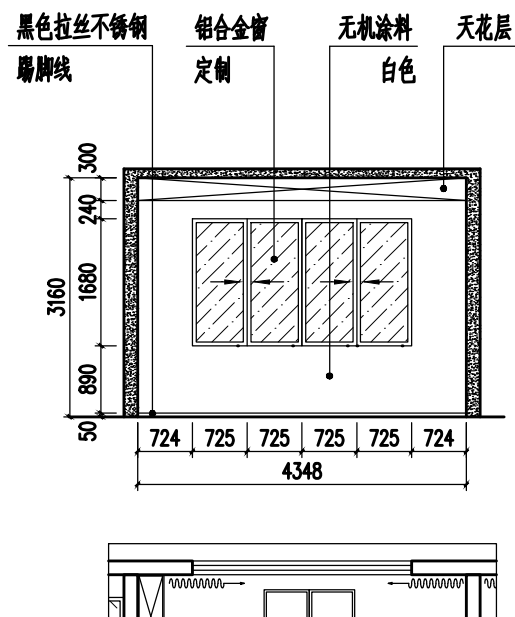
审定 AUTHORIZED FOR ISSUE BY	宿国锋	宿国锋
审核 AUDITING FOR ISSUE BY	俞颖彤	俞颖彤
项目负责 PROJECT DIRECTOR	俞颖彤	俞颖彤
专业负责 DISCIPLINE RESPONSIBLE BY	孙晓雷	孙晓雷
校对 CHECKED BY	孙晓雷	孙晓雷
设计 DESIGNED BY	王靖雯	王靖雯
制图 DRAWN BY	王靖雯	王靖雯

项目名称
PROJECT
汕头职业技术学院心理咨询与辅导中心改造升级项目

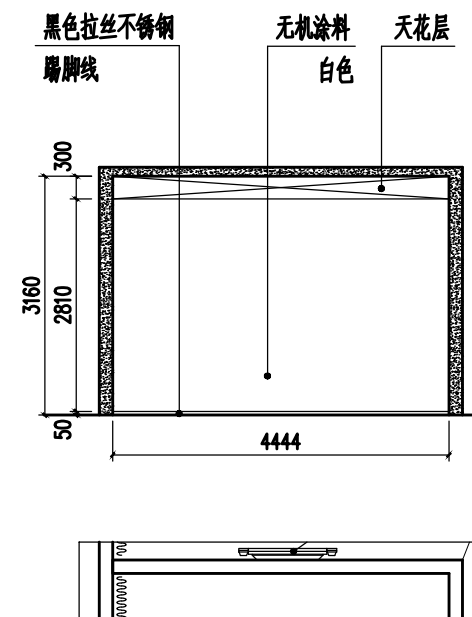
子项名称
SUBITEM
工程编号
JOB NO.

图名
DRAWING TITLE
办公室立面详图

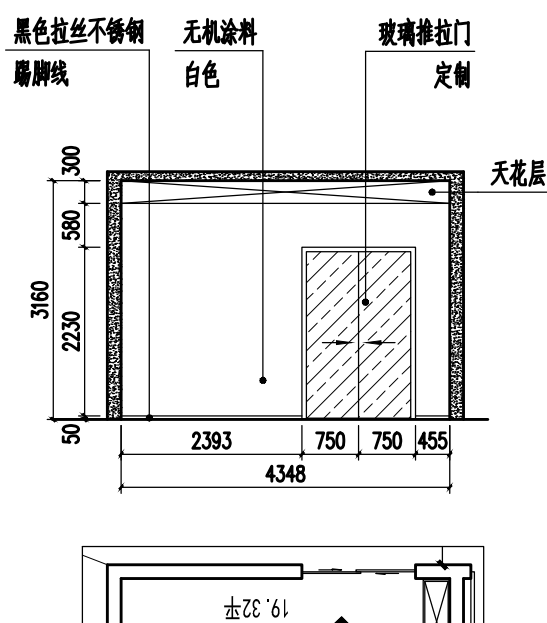
比例 SCALE	1:100	版次 VERSION NO.	####
阶段 STATUS	施工图	专业 DISCIPLINE	建筑
日期 DATE	2022.04	图号 DRAWING NO.	EL-05



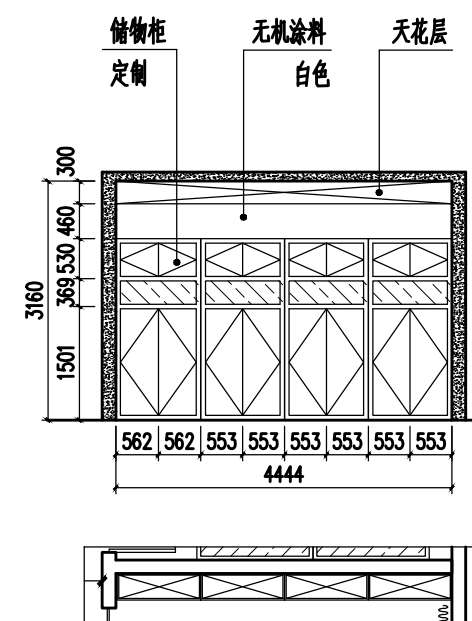
A
PL-13 办公室立面图 1:100



B
PL-13 办公室立面图 1:100



C
PL-13 办公室立面图 1:100



D
PL-13 办公室立面图 1:100

本图未盖出图章无效

GHAD 公和设计

公和设计集团

建筑行业(建筑工程)甲级
 风景园林(工程设计)甲级
 城乡规划编制乙级
 市政行业专业乙级

建设单位
 CLIENT

汕头职业技术学院

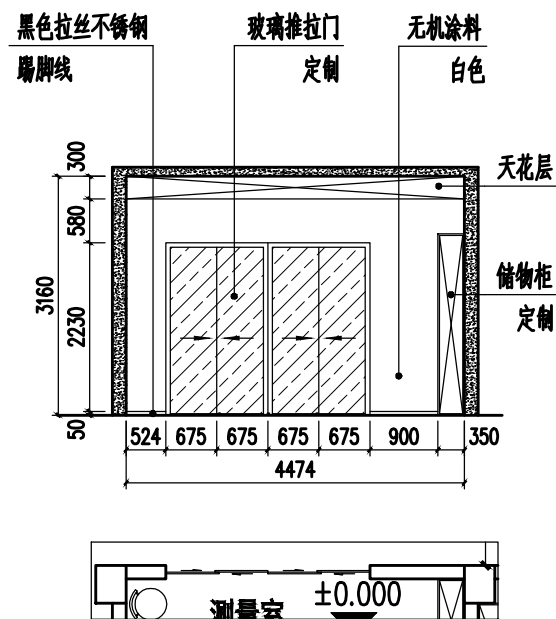
审定 AUTHORIZED FOR ISSUE BY	宿国锋	宿国锋
审核 AUDITING FOR ISSUE BY	俞颖彤	俞颖彤
项目负责 PROJECT DIRECTOR	俞颖彤	
专业负责 DISCIPLINE RESPONSIBLE BY	孙晓雷	孙晓雷
校对 CHECKED BY	孙晓雷	
设计 DESIGNED BY	王靖雯	王靖雯
制图 DRAWN BY	王靖雯	

项目名称
 PROJECT
 汕头职业技术学院心理咨询与辅导中心改造升级项目

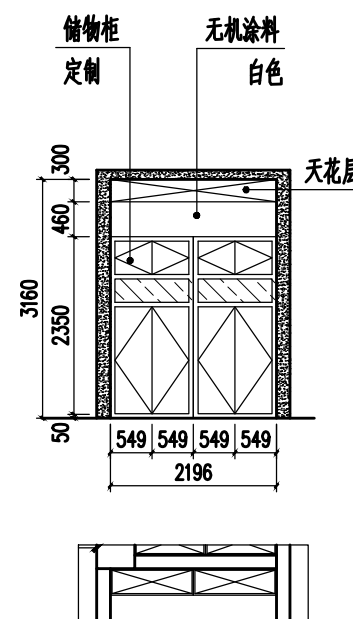
子项名称
 SUBITEM
 工程编号
 JOB NO.

图名
 DRAWING TITLE
 测量室立面详图

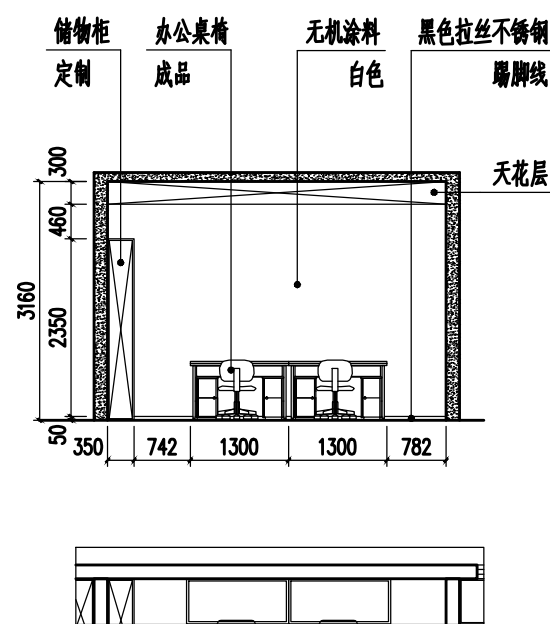
比例 SCALE	1:100	版次 VERSION NO.	####
阶段 STATUS	施工图	专业 DISCIPLINE	建筑
日期 DATE	2022.04	图号 DRAWING NO.	EL-06



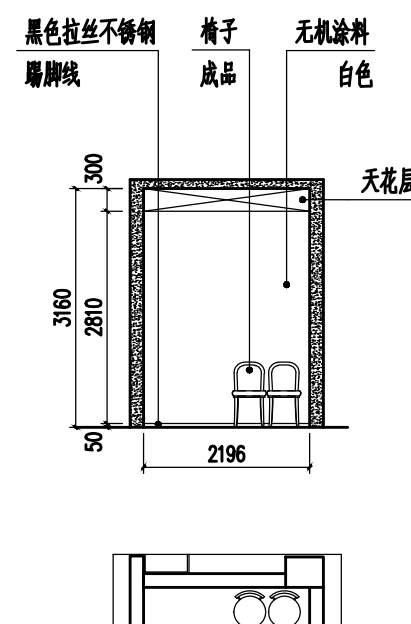
A 测量室立面图 1:100
 PL-13



B 测量室立面图 1:100
 PL-13



C 测量室立面图 1:100
 PL-13



D 测量室立面图 1:100
 PL-13

本图未盖出图章无效

GHAD 公和
设计

公和设计集团

建筑行业(建筑工程)甲级
风景园林(工程设计)甲级
城乡规划编制乙级
市政行业专业乙级

建设单位
CLIENT

汕头职业技术学院

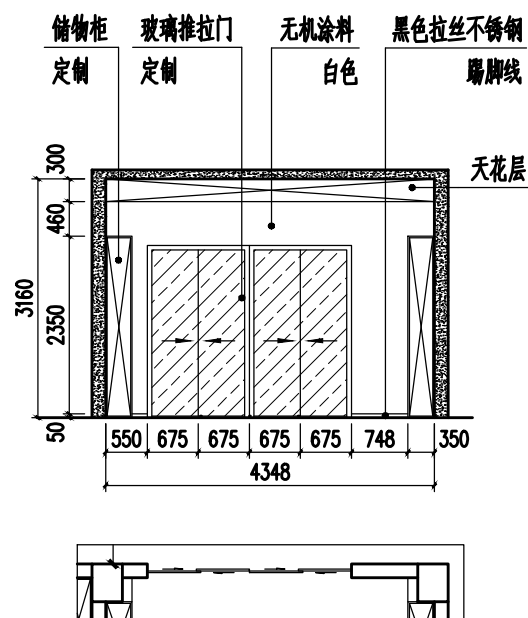
审定 AUTHORIZED FOR ISSUE BY	宿国锋	宿国锋
审核 AUDITING FOR ISSUE BY	俞颖彤	俞颖彤
项目负责 PROJECT DIRECTOR	俞颖彤	
专业负责 DISCIPLINE RESPONSIBLE BY	孙晓雷	孙晓雷
校对 CHECKED BY	孙晓雷	
设计 DESIGNED BY	王靖雯	王靖雯
制图 DRAWN BY	王靖雯	

项目名称
PROJECT
汕头职业技术学院心理咨询与辅导中心改造升级项目

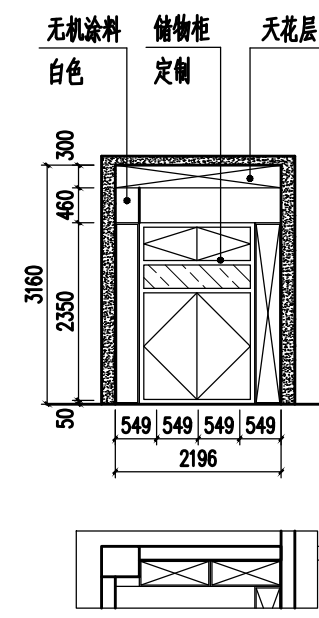
子项名称
SUBITEM
工程编号
JOB NO.

图名
DRAWING TITLE
资料室立面详图

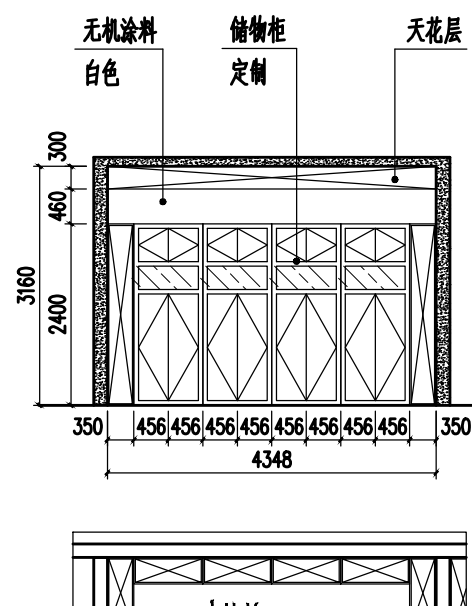
比例 SCALE	1:100	版次 VERSION NO.	####
阶段 STATUS	施工图	专业 DISCIPLINE	建筑
日期 DATE	2022.04	图号 DRAWING NO.	EL-07



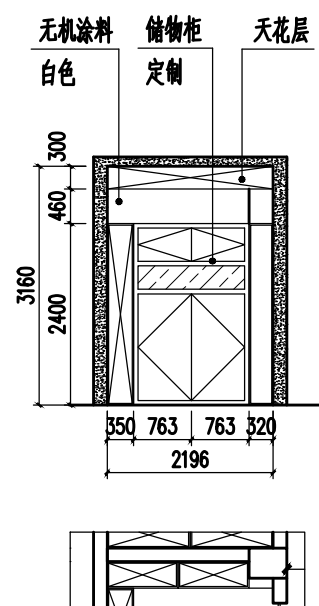
A
PL-13 资料室立面图 1:100



B
PL-13 资料室立面图 1:100



C
PL-13 资料室立面图 1:100



D
PL-13 资料室立面图 1:100

本图未盖出图章无效

GHAD 公和设计

公和设计集团

建筑行业(建筑工程)甲级
风景园林(工程设计)甲级
城乡规划编制乙级
市政行业专业乙级

建设单位
CLIENT

汕头职业技术学院

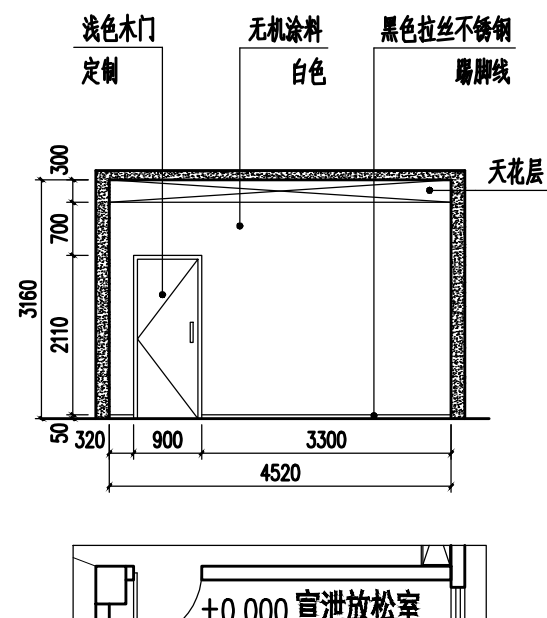
审定 AUTHORIZED FOR ISSUE BY	宿国峰	宿国峰
审核 AUDITING FOR ISSUE BY	俞颖彤	俞颖彤
项目负责 PROJECT DIRECTOR	俞颖彤	
专业负责 DISCIPLINE RESPONSIBLE BY	孙晓雷	孙晓雷
校对 CHECKED BY	孙晓雷	
设计 DESIGNED BY	王靖雯	王靖雯
制图 DRAWN BY	王靖雯	

项目名称
PROJECT
汕头职业技术学院心理咨询与辅导中心改造升级项目

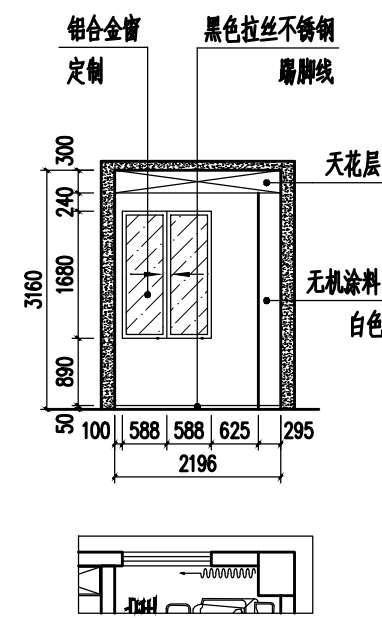
子项名称
SUBITEM
工程编号
JOB NO.

图名
DRAWING TITLE
宣泄放松室立面详图

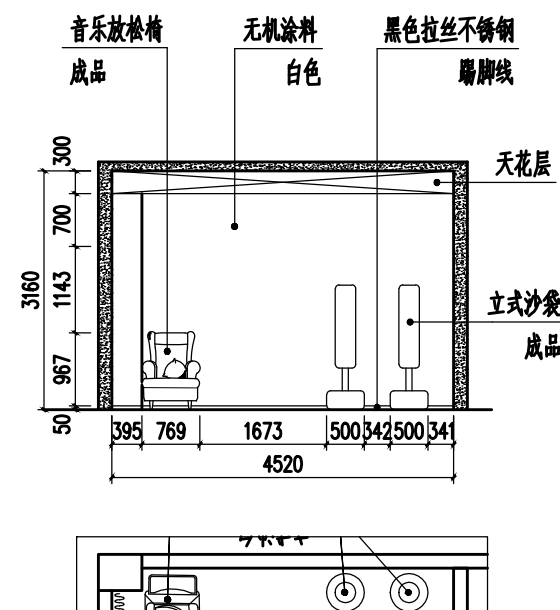
比例 SCALE	1:100	版次 VERSION NO.	####
阶段 STATUS	施工图	专业 DISCIPLINE	建筑
日期 DATE	2022.04	图号 DRAWING NO.	EL-08



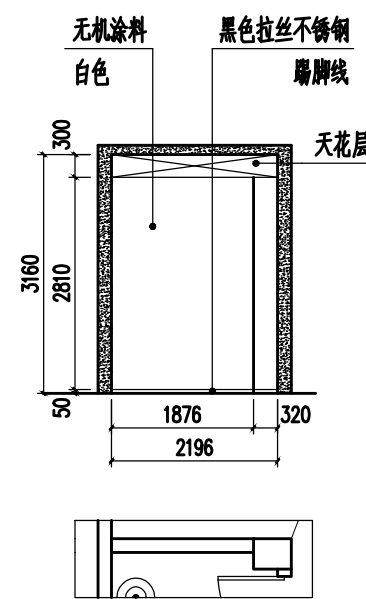
A 宣泄放松室立面图 1:100
PL-13



B 宣泄放松室立面图 1:100
PL-13



C 宣泄放松室立面图 1:100
PL-13



D 宣泄放松室立面图 1:100
PL-13

本图未盖出图章无效

GHAD 公和设计

公和设计集团

建筑行业(建筑工程)甲级
 风景园林(工程设计)甲级
 城乡规划编制乙级
 市政行业专业乙级

建设单位
 CLIENT

汕头职业技术学院

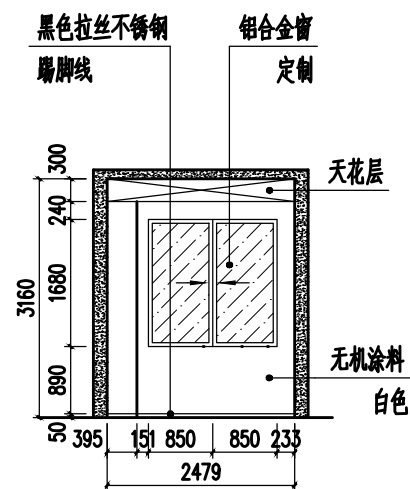
审定 AUTHORIZED FOR ISSUE BY	宿国锋	宿国锋
审核 AUDITING FOR ISSUE BY	俞颖彤	俞颖彤
项目负责 PROJECT DIRECTOR	俞颖彤	
专业负责 DISCIPLINE RESPONSIBLE BY	孙晓雷	孙晓雷
校对 CHECKED BY	孙晓雷	
设计 DESIGNED BY	王靖雯	王靖雯
制图 DRAWN BY	王靖雯	

项目名称
 PROJECT
 汕头职业技术学院心理咨询与辅导中心改造升级项目

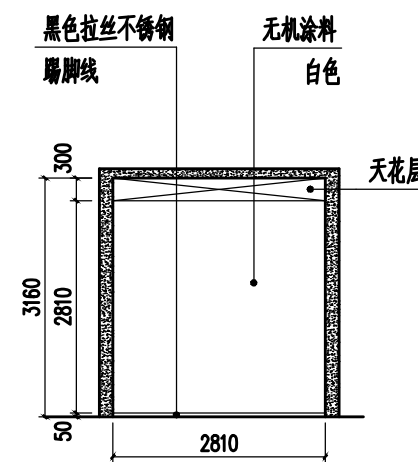
子项名称
 SUBITEM
 工程编号
 JOB NO.

图名
 DRAWING TITLE
 咨询室立面详图

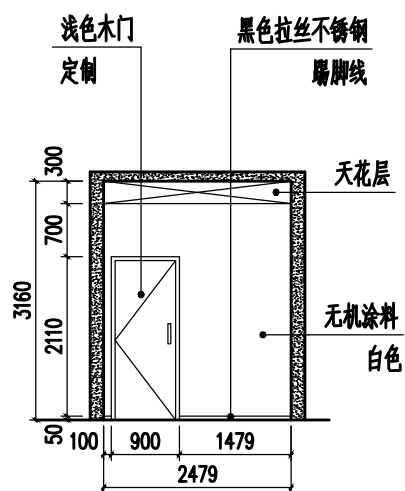
比例 SCALE	1:100	版次 VERSION NO.	####
阶段 STATUS	施工图	专业 DISCIPLINE	建筑
日期 DATE	2022.04	图号 DRAWING NO.	EL-09



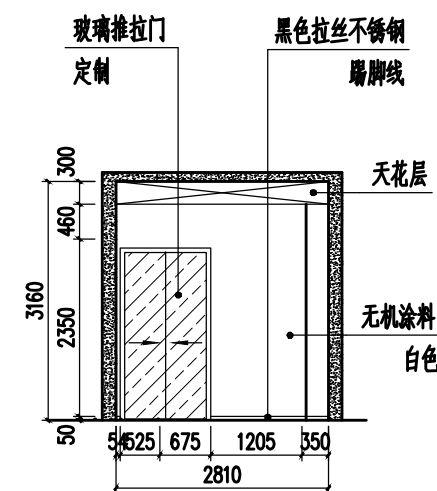
A 咨询室立面图 1:100
 PL-13



B 咨询室立面图 1:100
 PL-13



C 咨询室立面图 1:100
 PL-13



D 咨询室立面图 1:100
 PL-13

本图未盖出图章无效

GHAD 公和设计

公和设计集团

建筑行业(建筑工程)甲级
风景园林(工程设计)甲级
城乡规划编制乙级
市政行业专业乙级

建设单位
CLIENT

汕头职业技术学院

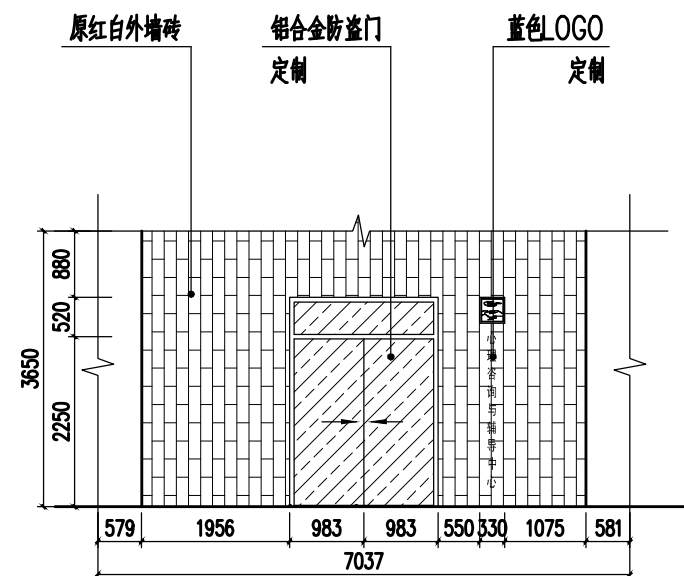
审定 AUTHORIZED FOR ISSUE BY	宿国锋	宿国锋
审核 AUDITING FOR ISSUE BY	俞颖彤	俞颖彤
项目负责 PROJECT DIRECTOR	俞颖彤	
专业负责 DISCIPLINE RESPONSIBLE BY	孙晓雷	孙晓雷
校对 CHECKED BY	孙晓雷	
设计 DESIGNED BY	王靖雯	王靖雯
制图 DRAWN BY	王靖雯	

项目名称
PROJECT
汕头职业技术学院心理咨询与辅导中心改造升级项目

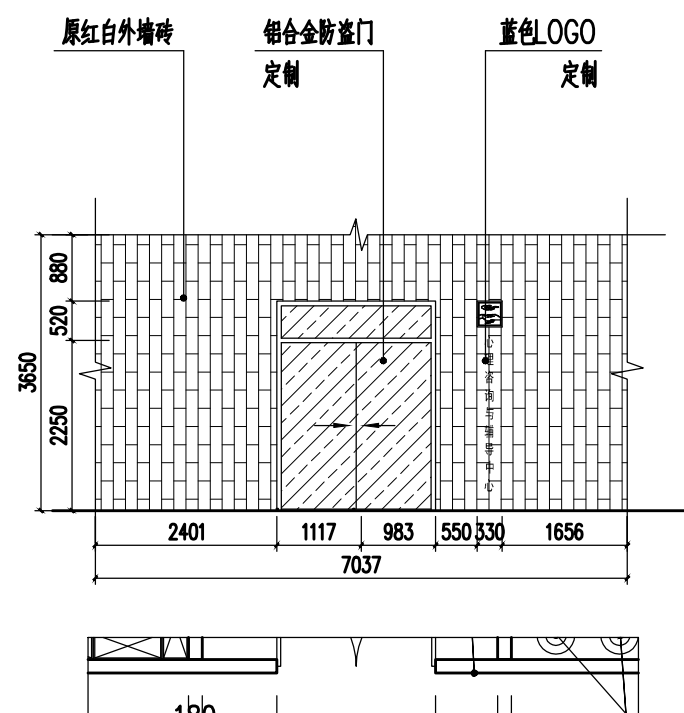
子项名称
SUBITEM
工程编号
JOB NO.

图名
DRAWING TITLE
大门立面详图

比例 SCALE	1:100	版次 VERSION NO.	####
阶段 STATUS	施工图	专业 DISCIPLINE	建筑
日期 DATE	2022.04	图号 DRAWING NO.	EL-10



A 大门立面图 1:100
PL-13



B 大门立面图 1:100
PL-13

本图未盖出图章无效

GHAD 公和
设计

公和设计集团

建筑行业(建筑工程)甲级
风景园林(工程设计)甲级
城乡规划编制乙级
市政行业专业乙级

建设单位
CLIENT

汕头职业技术学院

审定 AUTHORIZED FOR ISSUE BY	宿国峰	宿国峰
审核 AUDITING FOR ISSUE BY	俞颖彤	俞颖彤
项目负责 PROJECT DIRECTOR	俞颖彤	
专业负责 DISCIPLINE RESPONSIBLE BY	孙晓雷	孙晓雷
校对 CHECKED BY	孙晓雷	
设计 DESIGNED BY	王靖雯	王靖雯
制图 DRAWN BY	王靖雯	

项目名称
PROJECT

汕头职业技术学院心理咨询与辅导中心改造升级项目

子项名称
SUBITEM

工程编号
JOB NO.

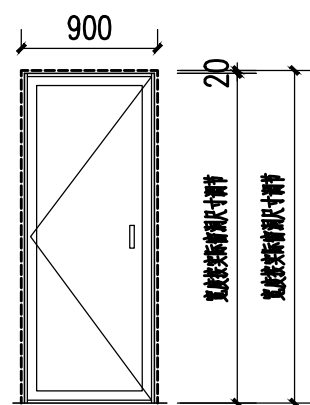
图名
DRAWING TITLE

改造前门窗表及大样

比例 SCALE	1:100	版次 VERSION NO.	####
阶段 STATUS	施工图	专业 DISCIPLINE	建筑
日期 DATE	2022.04	图号 DRAWING NO.	DY-01

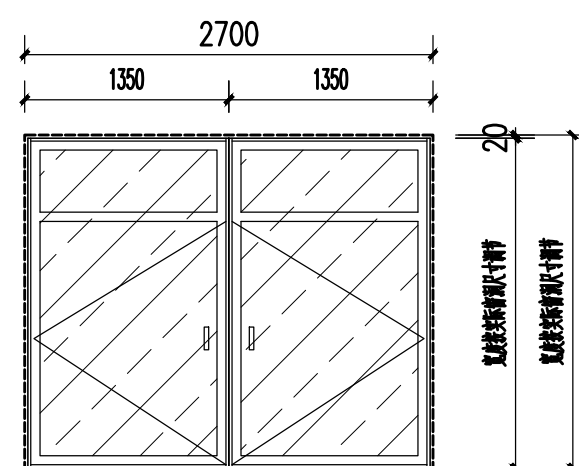
改造前门窗表

类型	设计编号	洞口尺寸(mm)	数量	材质
普通门	M0921a	900*2100	1	木门
	M1927	1965*2770	1	
	M2127	2100*2770	1	
普通窗	C1613	1615*1300	1	铝合金窗
	C1711	1700*1120	2	
	C2916	2900*1680	4	



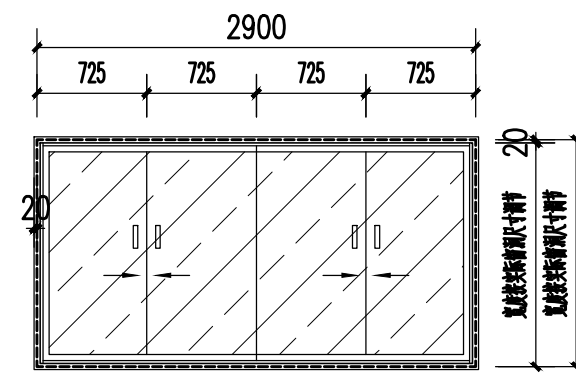
注: 木门。

① 木门 1:100



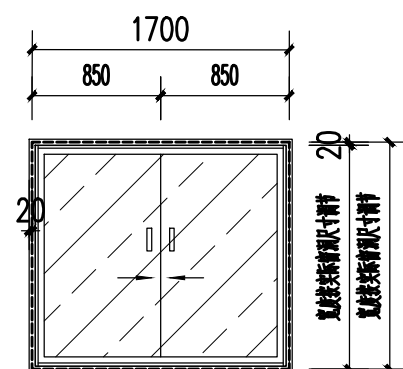
注: 木门。

② 木门 1:100



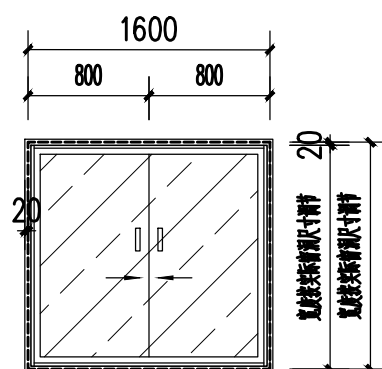
注: 铝合金窗。

③ 铝合金窗 1:100



注: 铝合金窗。

④ 铝合金窗 1:100

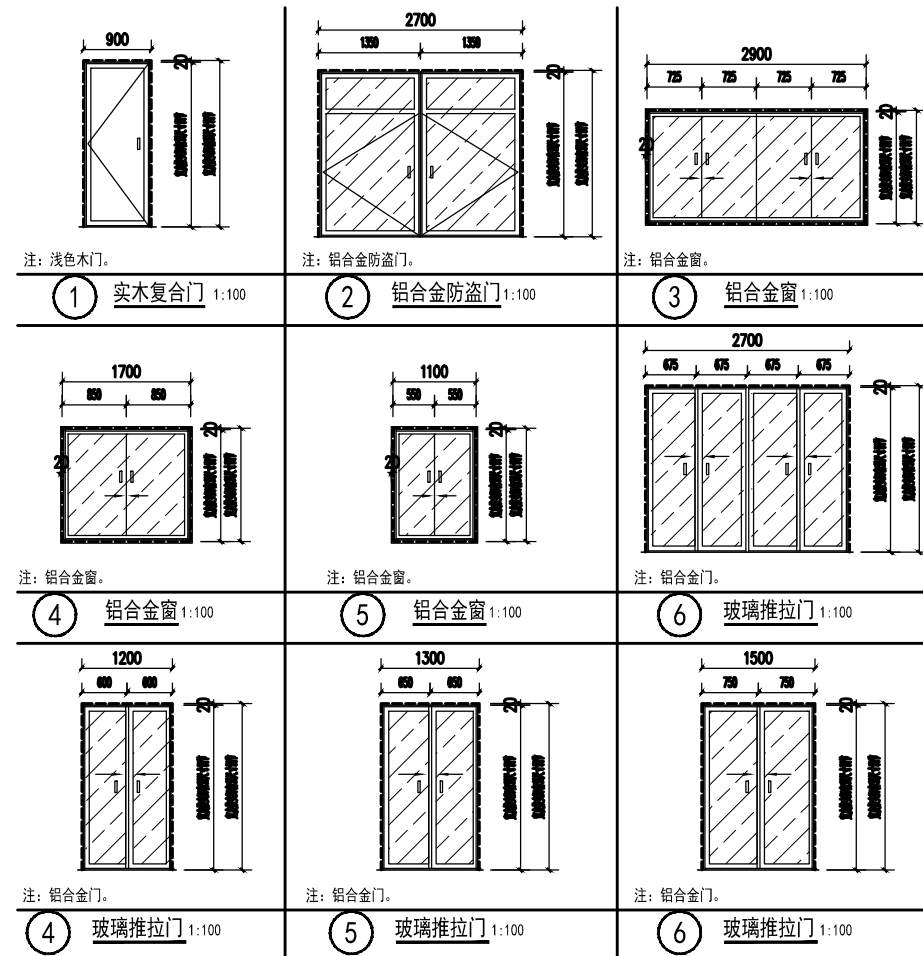


注: 铝合金窗。

⑤ 铝合金窗 1:100

改造后门窗表

类型	设计编号	洞口尺寸(mm)	数量	材质
普通门	LM1927	1965*2770	1	铝合金防盗门
	LM2127	2100*2770	1	
	M0921	900*2100	3	浅色木门
	LM2722	2700*2280	2	铝合金玻璃推拉门
	LM1522	1500*2280	1	
	LM1322	1300*2280	1	
	LM1222	1200*2280	1	
普通窗	LC1716	1700*1680	2	铝合金窗
	LC1116	1100*1680	1	
	LC2916	2900*1680	4	



本图未盖出图章无效

GHAD 公和设计

公和设计集团

建筑行业(建筑工程)甲级
 风景园林(工程设计)甲级
 城乡规划编制乙级
 市政行业专业乙级

建设单位
CLIENT

汕头职业技术学院

审定 AUTHORIZED FOR ISSUE BY	宿国锋	宿国锋
审核 AUDITING FOR ISSUE BY	俞颖彤	俞颖彤
项目负责 PROJECT DIRECTOR	俞颖彤	
专业负责 DISCIPLINE RESPONSIBLE BY	孙晓雷	孙晓雷
校对 CHECKED BY	孙晓雷	
设计 DESIGNED BY	王靖雯	王靖雯
制图 DRAWN BY	王靖雯	

项目名称
PROJECT
汕头职业技术学院心理咨询与辅导中心改造升级项目

子项名称
SUBITEM
工程编号
JOB NO.

图名
DRAWING TITLE
改造后门窗表及大样

比例 SCALE	1:100	版次 VERSION NO.	####
阶段 STATUS	施工图	专业 DISCIPLINE	建筑
日期 DATE	2022.04	图号 DRAWING NO.	DY-02

本图未盖出图章无效

GHAD 公和
设计

公和设计集团

建筑行业(建筑工程)甲级
风景园林(工程设计)甲级
城乡规划编制乙级
市政行业专业乙级

建设单位
CLIENT
汕头职业技术学院

审定 AUTHORIZED FOR ISSUE BY	宿国锋	宿国锋
审核 AUDITING FOR ISSUE BY	俞颖彤	俞颖彤
项目负责 PROJECT DIRECTOR	俞颖彤	俞颖彤
专业负责 DISCIPLINE RESPONSIBLE BY	孙晓雷	孙晓雷
校对 CHECKED BY	孙晓雷	孙晓雷
设计 DESIGNED BY	王靖雯	王靖雯
制图 DRAWN BY	王靖雯	王靖雯

项目名称
PROJECT
汕头职业技术学院心理咨询与辅导中心改造升级项目

子项名称
SUBITEM

工程编号
JOB NO.

图名
DRAWING TITLE

门窗说明

比例 SCALE	1:100	版次 VERSION NO.	####
阶段 STATUS	施工图	专业 DISCIPLINE	建筑
日期 DATE	2022.04	图号 DRAWING NO.	DY-03

门窗说明:

1. 本设计选用的铝合金(塑钢)门窗及附件的规格和质量,应符合国家标准的要求。
2. 铝合金(塑钢)窗与窗之间用竖挺连结,竖挺应与梁及窗台压顶用预埋铁件或连接件固定,竖挺采用壁厚2.0mm铝合金(塑钢)管料。
3. 铝合金(塑钢)门、窗框与墙体的连接,每条边框与墙体的连接固定点数每1m长不得少于3个,且间距不得大于0.4m,边框端部的第一固定点距端部不大于0.2m。
4. 外墙铝合金推拉门窗应加设门窗扇不脱落的限位装置。
推拉铝合金门窗扇应有防止从室外拆卸装置。
5. 铝合金(塑钢)门窗连接固定后,应进行隐蔽工程验收,验收合格后,方可进行塞缝和饰面施工。
6. 塞缝施工时,不得损坏铝合金(塑钢)门窗防腐面,塞缝可用DPM20防水水泥砂浆(加3%防水粉)填塞密实,并应在铝材与砂浆接触面范围内满贴厚度大于1mm的三元乙丙橡胶软质胶带保护铝材外框。
7. 本工程铝合金门窗施工安装的质量要求,除应符合设计要求外,均应遵照现行国家规范及广东省标准《铝合金门窗工程设计、施工及验收规范》(DBJ15-30-2002)执行。
8. 夹板门按中南标98ZJ681说明及夹板门节点大样施工,并配齐各种小五金件。
9. 所有门窗洞口尺寸、数量均应现场实测并与门窗表的尺寸、数量核对后才能下料制作。
10. 铝合金(塑钢)门窗的物理性能详见用料说明。
11. 成品防火门窗应选用国家定点厂家优质产品。防火门应具有自闭功能。
双扇和多扇防火门应具有按顺序关闭的功能。
12. 铝合金窗所需预埋构件及位置由安装单位提供图纸进行预埋。
13. 铝合金(塑钢)门、窗应按广东省JGJ 113-2009的规定,门窗大样只是提供门窗分隔尺寸,具体受力构件大小及壁厚由专业安装单位计算后提供图纸进行施工。
14. 铝合金窗台设墙厚X100高通长钢筋砼压梁,两端钢筋伸入柱内,配2Φ10,箍Φ8@200。
15. 除注明外,所有窗均做至梁底。
16. 承建商在加工前应到现场核实数目及尺寸后方可备料施工
17. 门窗铝合金系列及型材详用料说明
18. 甲级消防门侧面,需印有“甲”字样

本图未盖出图章无效

GHAD 公和设计

公和设计集团

建筑行业(建筑工程)甲级
风景园林(工程设计)甲级
城乡规划编制乙级
市政行业专业乙级

CLIENT
汕头职业技术学院

AUTHORIZED FOR ISSUE BY	翁国祥
AUDITING FOR ISSUE BY	俞颖彤
PROJECT DIRECTOR	
DISCIPLINE RESPONSIBLE BY	孙晓雷
CHECKED BY	
DESIGNED BY	王靖雯
DRAWN BY	

PROJECT
汕头职业技术学院心理咨询与辅导中心改造升级项目

SUBITEM

JOB NO.

DRAWING TITLE

园建详图

SCALE

VERSION NO.

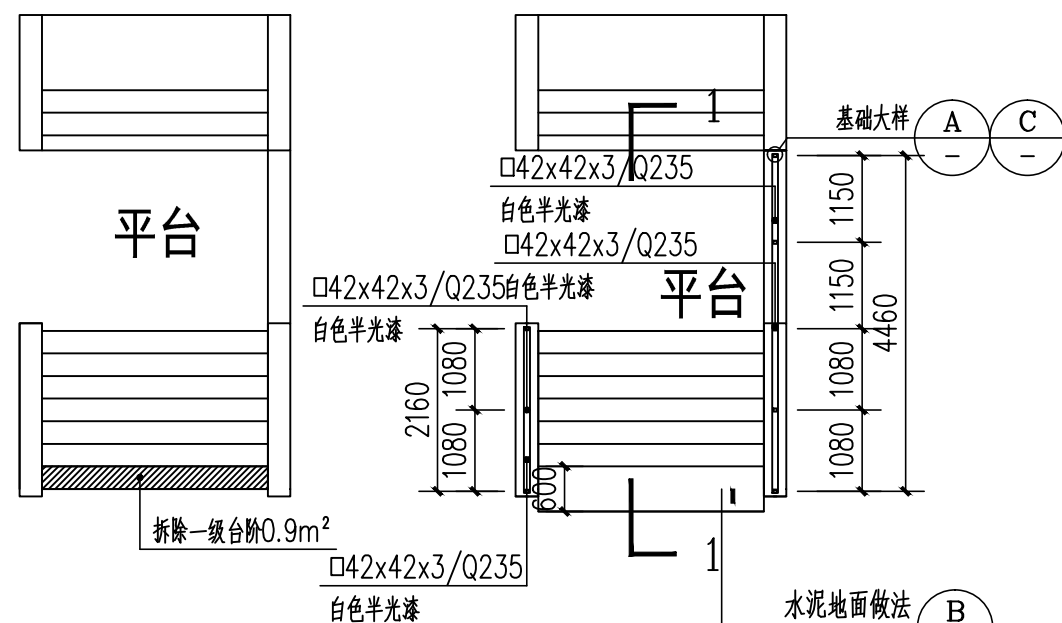
STATUS

DISCIPLINE

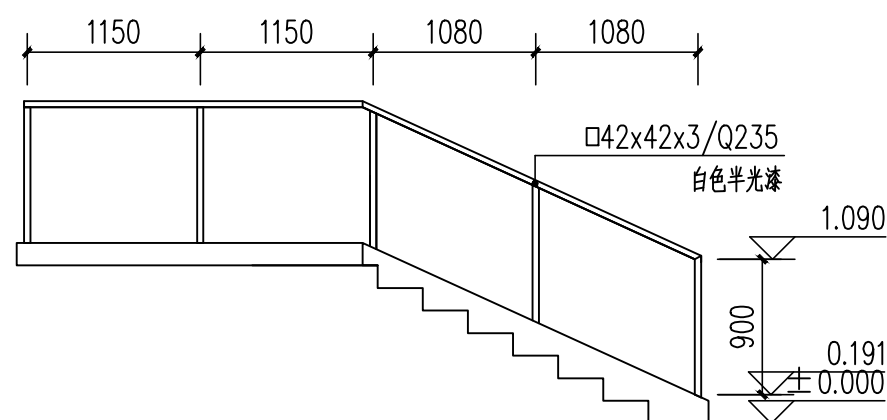
DATE

DRAWING NO.

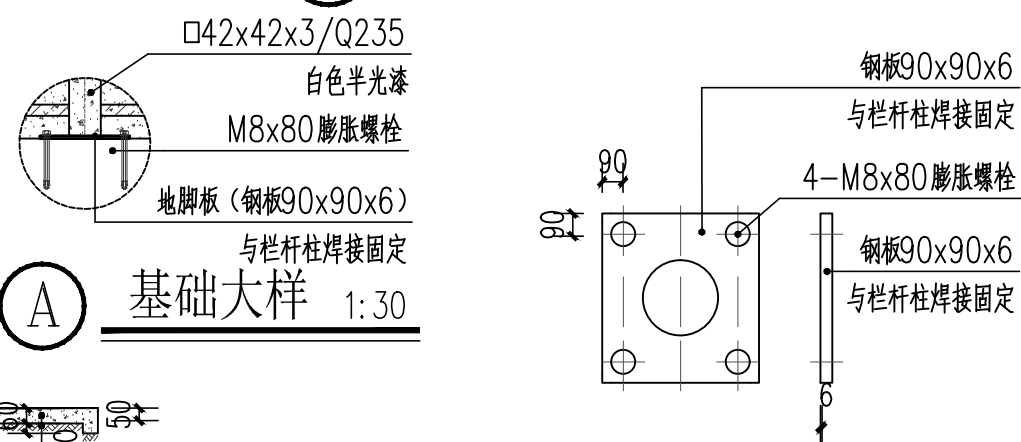
J-01



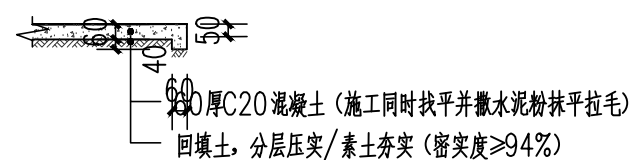
1 楼梯平面图 1:100



2 楼梯剖面图 1:50

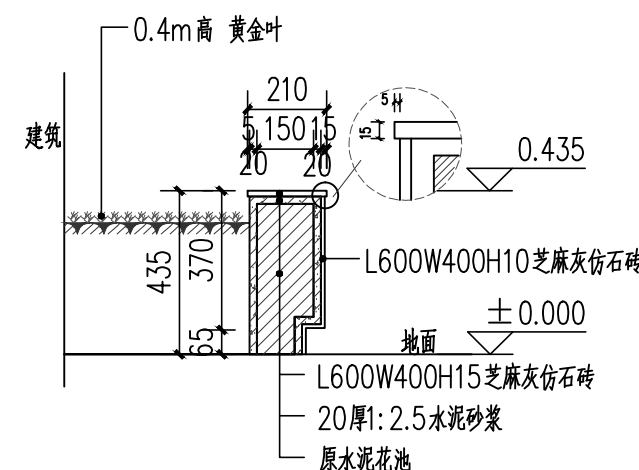


A 基础大样 1:30



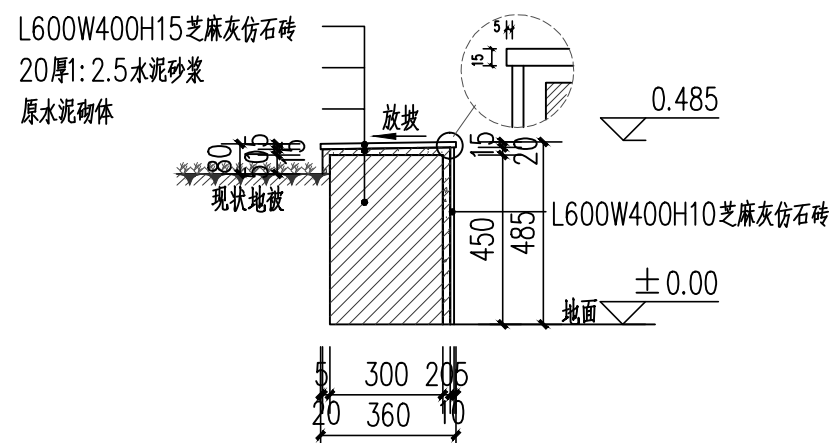
B 水泥地面做法 1:50

C 地脚板节点 1:30

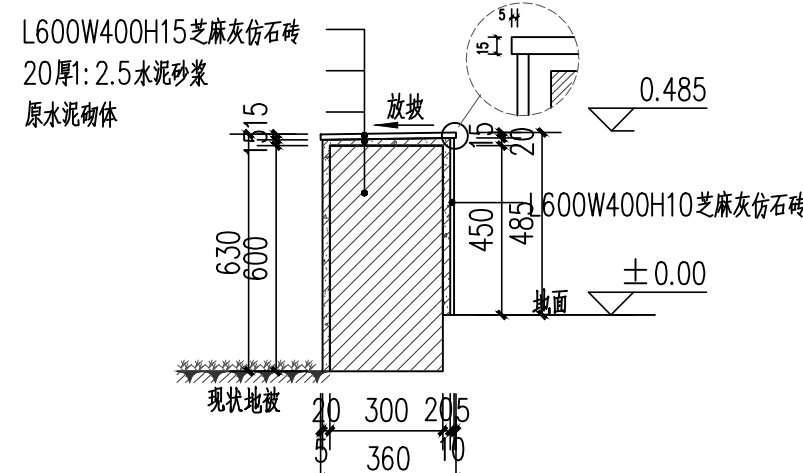


ps: 1. 修葺花池数量5个, 一切高度与长度以现场为准
2. 黄金叶规格, h=0.4m, 冠幅=0.4m

3 花池详图 1:20



ps: 拆除原坐凳马赛克铺装长度约20m, 坐凳长度约为20m, 一切长宽高以现场为准。



ps: 拆除原坐凳马赛克铺装长度约20m, 坐凳长度约为20m, 一切长宽高以现场为准。

4 坐凳详图 1:20